



- Bandejas Para Ferramentas



- Máxima Fiabilidade Eléctrica



- Guias de Rolamentos de aço, menor desgaste que as pastilhas de nylon



- Braços seguros com varão roscado oferece mais possibilidades de posicionamento no veículo.



- Protecção em borracha nas colunas para portas



- Máxima Fiabilidade Mecânica



- Coluna sólida indeformável em perfil Slender Tec



- O maior fuso do mercado 45 MM

- Elevadores com base, de 4 braços simétricos que permitem um posicionamento em ambos os sentidos do motor.
- Máxima distância interna de trabalho e mínima de exterior.

	C 2.32 1PH	C 2.32	C 3.5	C 3.5 Versátil	C 5
Capacidade	2.800 Kg	3.200 Kg	3.500 Kg	3.500 Kg	5.000 Kg
Motor	2.2 Kw	3.7 Kw	3.7 Kw	3.7 Kw	3+3 Kw
Alimentação	230 V	400/230 V	400/230 V	400/230 V	400 V
Largura Máx	2.700 mm	2.700 mm	2.700 mm	2.700 mm	2.810 mm
Altura Máx.	1.960 mm	1.960 mm	1.960 mm	1.960 mm	1.950 mm
Peso	600 Kg	600 Kg	720 Kg	770 Kg	1.250 Kg
Código	13.183	13.120	13.139N	13.168	13.162
Observações	---	---	---	4 Braços Triplos	---



Garantia
3
anos



Syncro



• Bandejas Ferramentas



• Máxima Fiabilidade Eléctrica



• Guias de Rolamentos de aço, menor desgaste que as pastilhas de nylon



• Protecção em borracha nas colunas para portas



• Máxima Fiabilidade Mecânica



• Coluna sólida indeformável em perfil Slender Tec



• Braços seguros com varão roscado oferece mais possibilidades de posicionamento no veículo.



• O maior fuso do mercado 45 MM



• Protecção em borracha nas colunas para portas



• Máxima qualidade 5 anos Garantia no bloco HIDRÁULICO



• Coluna sólida indeformável em perfil Slender Tec



• Braços seguros com varão roscado oferece mais possibilidades de posicionamento no veículo.



• Transmissão por corrente reforçada



Electro hidráulico



Garantia
3
anos

- Elevadores Electromecanicos sem base, transmissão electrónica, Bi-motor.
- Elevadores Electrohidráulicos com base, fabricados na fábrica de Victoria, mais segurança, mais qualidade.
- Modelo C-2.35 H-1 é assimétrico

	C 2.32 Syncro	C-3.5 Syncro	C-5 Syncro	C-2.28 H-1	C-2.35 H-1
Capacidade	3.200 Kg	3.500 Kg	5.000 Kg	2.800 Kg	3.500 Kg
Motor	3 + 3 Kw	3 + 3 Kw	3 + 3 Kw	3 Kw - 3 Ph	3 Kw - 3 Ph
Alimentação	400/230 V	400/230 V	400/230 V	400 V	400 V
Largura Máx	2.700 mm	2.700 mm	2.810 mm	2.700 mm	2.700 mm
Altura Máx.	1.960 mm	1.970 mm	1.970 mm	1.970 mm	1.970 mm
Peso	600 Kg	810 Kg	1.100 Kg	600 Kg	775 Kg
Código	13.120 S	13.149	13.163	13.170	13.136 N
Observações	Sem base	Sem base	Sem base	Electrohidraulica	Electrohidraulica



- Plataformas reforçadas com perfil duplo T, laminado a quente para evitar deformações mais carga e sempre lisa



- Sistema de alerta previne a má nivelção e assegura que o cilindro trabalhe em perfeitas condições.



- Sistema de dupla segurança, mecânico e outro pneumático de maior fiabilidade que os electromagnéticos.

- Elevadores Electrohidráulicos com plataformas reforçadas com perfis em duplo T, máxima segurança.
- Elevadores de 7 e 12 Ton com estrutura super reforçadas e sistema de elevação de cabo duplo.
- 1 - Modelos com plataforma lisa.
- 2 - Modelos com plataforma de encastre frontal, e prato móvel traseiro.
- 4 - Modelos com plataforma de encastre frontal, e pré-instalação para pratos móveis traseiros e elevador auxiliar pneumático 2.5 Ton
- 5 - Modelos com plataforma lisa e elevador auxiliar HIDRÁULICO 3.5 Ton

	C-430/432	C-440/442/442H	C-450/455/450H	C-470/472	C-4100
Capacidade	3.200 Kg	4.000 Kg	5.000 Kg	7.000 Kg	12.000 Kg
Motor	3 Kw - 400 V	3 Kw - 400 V	3 Kw - 400 V	3 Kw - 400 V	3 Kw - 400 V
Plataformas	400 x 4.104 mm	500 x 4.335 mm	630 x 5200 mm	580 x 6.240 mm	700 x 7.000 mm
Largura Máx	2.322 mm	2.580 mm	2.780 mm	2.965 mm	2.700 mm
Altura Máx.	1.850 mm	1.750 mm	2.000 mm	1.750 mm	1.970 mm
Peso	700/820 Kg	840/1.000/1.500 Kg	1.300/1.600/1.800 Kg	2.000/2350 Kg	3.200 Kg
Código	13.335/13.337	13.340/13.342/13350	13.351/13.352/13.365	13.333/13.332	13.331

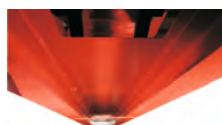


• Elevadores EVO I e II Electrohidráulicos com sistema de nivelção automático, totalmente reversível no sentido da carga.

- Cilindros fabricados e controlados na nossa fábrica, sistema de 4 cilindros (maestro-escravo) com **5 ANOS** de garantia.
- Segurança hidráulica (sem ar-comprimido), sistema eléctrico simplificado e fiável (sem cartão electrónico).
- Elevador DT-3600 E Electrohidráulicos com fotocélula protegida integrada na tesoura.
- Cilindros fabricados e controlados na nossa fábrica de maior diâmetro que trabalham com menor pressão com **5 ANOS** de garantia.
- Segurança pneumática-mecânica e hidráulica, sistema eléctrico simplificado e fiável (sem cartão electrónico).

	EVO I	EVO II	DT-3600 E	PNEUMÁTICO	HIDRÁULICO
Capacidade	3.000 Kg	3.000 Kg	3.600 Kg	2.500 Kg	3.000 Kg
Alimentação	400/230 V	400/230 V	400/230 V		400/230 V
Plataformas	643x1485/1950 mm	650x1485/1950 mm	520x1575/2110 mm		500x1480/2000 mm
Altura Min.	105 mm	105 mm	270 mm		103 mm
Altura Máx.	1.910 mm	1.910 mm	1.850 mm		940 mm
Peso	800 Kg	800 Kg	875 Kg		500 Kg
Código	13.156	13.164	13.165	13.501	14.900
Observações	Versão de Superfície	Versão de Embutir	Versão de Embutir	Pneumático	Electrohidraulica

Garantia
3
anos



• Plataformas reforçadas com perfil duplo T, laminado a quente para evitar deformações mais carga e sempre lisa

• Sistema de alerta previne a má nivelção e assegura que o cilindro trabalhe em perfeitas condições.

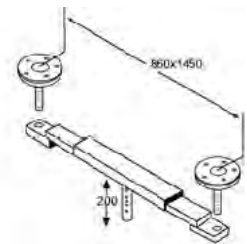
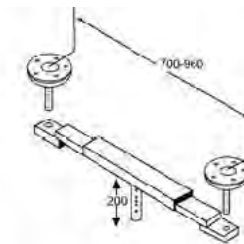
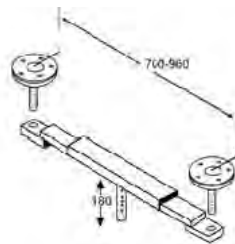
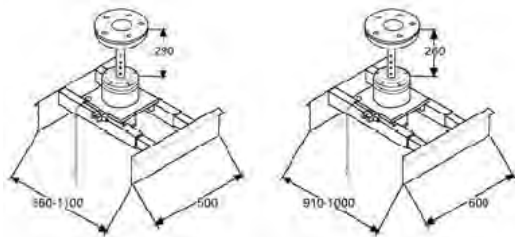
• Sistema de dupla segurança, mecânico e outro pneumático de maior fiabilidade que os electromagnéticos.

- Elevadores Electrohidráulicos de superfície ou de encastrar, com rampas de entrada e paragem, estrutura robusta e perfis maciços.
- Rampas não incluídas !! De encastre Cód.14909 para TA-4000, Cód. 14913 para TA-5000.
- Rampas não incluídas !! De superfície Cód. 14910 para TA-4000, Cod. 14914 para TA-5000.
- 1 - Modelos com plataforma lisa.
- 2 - Modelos com plataforma para alinhamento.
- 3 - Modelos com plataforma para alinhamento e elevador auxiliar.
- 5 - Modelos com plataforma para alinhamento e detector de folgas com 4 movimentos.
- 6 - Modelos com plataforma de encastre frontal, e prato móvel traseiro.
- 7 - Modelos com plataforma de encastre frontal, e pré-instalação para pratos móveis traseiros e elevador auxiliar pneumático 2.5 Ton

	TA-4000 L/A/AX	TA-5000 L/A/AX	TA-5000 APD	TA-5000 LXPD	TA-5000 AXPD
Capacidade	4.000 Kg	5.000 Kg	5.000 Kg	5.000 Kg	5.000 Kg
Motor	3 Hp - 3 Kw - 400 V	3 Hp - 3 Kw - 400 V	3 Kw - 400 V	3 Kw - 400 V	3 Kw - 400 V
Plataformas	660 x 4.800 mm	660 x 5.200 mm	660 x 5000 mm	660 x 5.000 mm	660 x 5.000 mm
Largura Máx	2.170 mm	2.170 mm	2.170 mm	2.170 mm	2.700 mm
Altura Máx.	2.040 mm	2.150 mm	2.150 mm	2.150 mm	1.970 mm
Peso	2500/2500/2900 Kg	2800/2800/3000 Kg	2.700 Kg	3.100 Kg	3.100 Kg
Código	14.916/14.917/14.919	14.944/14.945/14.946	14.990	14.927	14.929

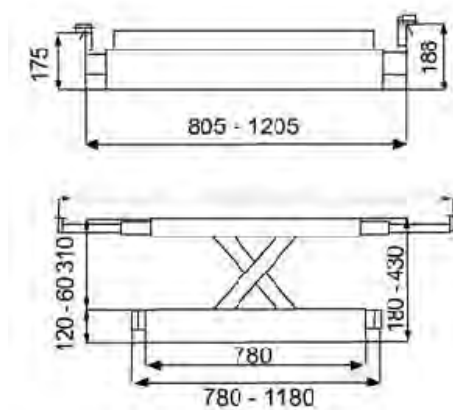


- Elevadores auxiliares pneumáticos com capacidade de 1.500Kg até 3.000Kg.



	TV 1500	TV 3000	DS TV 1500	DS TV 3000	DS TV 3000 Audi
Referência	60.150N	60.300	70.155	75.300	75.314
Capacidade	1.500 Kg	3.000 Kg	1.500 Kg	3.000 Kg	3.000 Kg

- Elevadores auxiliares hidropneumáticos com capacidade até 4.000Kg.



Referência	60200H	60260H	60400H
Capacidade	2.000 Kg	2.600 Kg	4.000 Kg