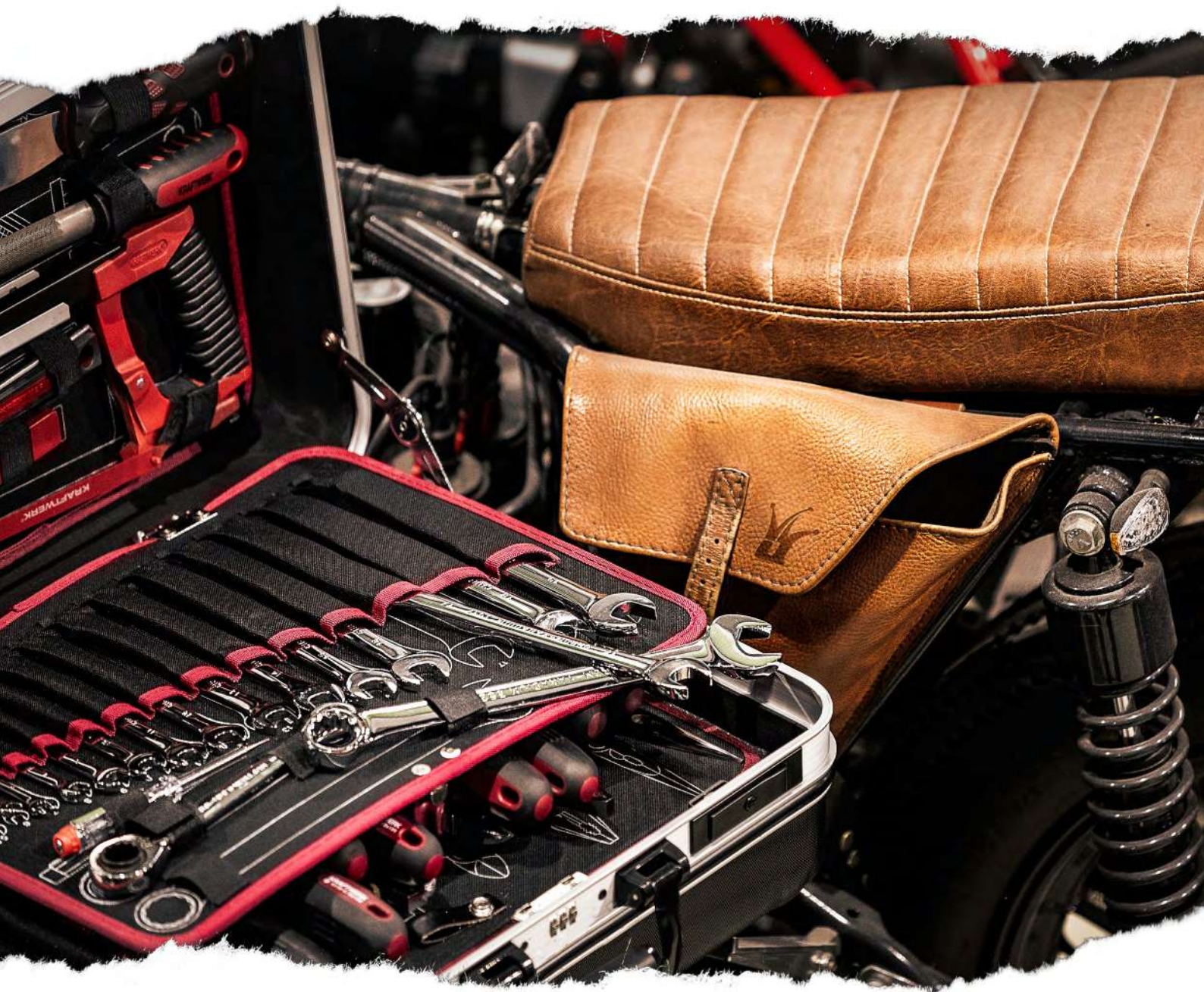


KRAFTWERK®

FAVORITE TOOLS SINCE 1979



POWERSELECTION 2019

A melhor ferramenta
a um preço imbatível

www.tecniverca.pt

PROMOÇÃO VÁLIDA DE 15 JULHO 2019
ATÉ 29 FEVEREIRO 2020

Índice

	Página
1. Carros de Ferramentas	3
2. Mobiliário de Oficina	17
3. Malas de Ferramentas	23
4. Conjuntos de Chaves de Caixa	33
5. Chaves de Roquete e Dinamométrica	39
6. Chaves de Manobra	43
7. Chaves de Parafusos	48
8. Alicates	56
9. Corte, Martelos, Medida	61
10. Iluminação	68
11. Automóvel	75
13. Vestuário	85



K POWER SELECTION

Capítulo 1 >> Carros de Ferramentas



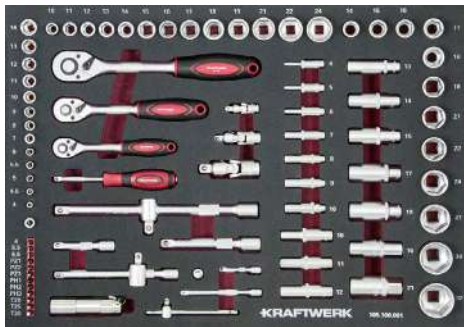
Art. 102.100.001

Carro de ferramentas B107 com 7 gavetas, 304 peças

- As ferramentas estão armazenadas em 6 organizadores de espuma de alta densidade (EVA)
- Gavetas com tranca individual e calhas de rolamentos
- Chaves combinadas de 5,5 a 24 mm
- Chaves de roquete 1/4" + 3/8" + 1/2", 45 dentes
- Chaves de caixa 1/4" de 4 a 14 mm
- Chaves de caixa 3/8" de 10 a 24 mm
- Chaves de caixa 1/2" de 14 a 32 mm



Art. 1907



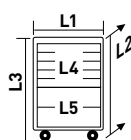
€ 998,00
~~€ 1.121,00~~



Art. 1907

Carro de ferramentas B107 com 7 gavetas, vazio

- Superfície de suporte robusta com tapete de borracha
- Fecho individual e central para todas as gavetas
- Indicação do conteúdo da gaveta
- Duas rodas fixas e duas giratórias
- Travão em duas rodas



	L1	L2	L3	Δ kg
	680 mm	460 mm	1000 mm	205
L4	570 mm	405 mm	58 mm	25
L5	570 mm	405 mm	138 mm	30

€ 321,00
~~€ 375,00~~



Art. 1095

Carro de ferramentas B107 com 7 gavetas, 339 peças

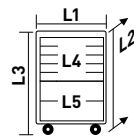
- Superfície de suporte robusta com tapete de borracha
- Gavetas extensíveis com guias de rolamentos e trancas individuais
- Fecho central para todas as gavetas
- Ferramentas armazenadas em 6 organizadores de espuma de alta densidade (EVA)
- Chaves combinadas de 5,5 a 22 mm
- Chaves de roquete 1/4" + 1/2", 45 dentes
- Chaves de caixa 1/4" de 4 a 14 mm
- Chaves de caixa 1/2" de 10 a 32 mm



Art. 1907



OFERTA
Art. 3235 Chave
dinamométrica 1/2"
40-200 Nm
Valor €134



	L1	L2	L3	Δ kg
	680 mm	460 mm	1000 mm	205
L4	570 mm	405 mm	58 mm	25
L5	570 mm	405 mm	138 mm	30

€ 655,00
~~€ 799,00~~

Art. 1095T

Carro de ferramentas B107 com 7 gavetas, 339 peças + 5 chaves hexagonais em forma de T (Medidas 8-10-13-17-19 mm) + OFERTA (Chave dinamométrica 1/2", art. 3235)

COM CHAVES HEXAGONAIS ARTICULADAS



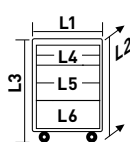
€ 699,00
Edição ESPECIAL

BASIC LINE: QUALIDADE A BOM PREÇO!

Art. 2905NG

Carro de ferramentas P205 com 5 gavetas, vazio

- Cobertura ABS e proteções de cantos em borracha
- 5 gavetas extensíveis com guias de rolamentos e trancas individuais
- Fecho centralizado para bloquear todas as gavetas
- Abertura das gavetas anti-queda (só abre uma gaveta de cada vez)
- Equipado com suporte de chave de fenda, prateleira lateral adicional e espaço para latas de spray



	L1	L2	L3	Δ kg
	690 mm	470 mm	900 mm	200
L4	536 mm	410 mm	60 mm	25
L5	536 mm	410 mm	124 mm	30
L6	536 mm	410 mm	172 mm	30



€ 425,00

~~€ 509,00~~

Art. 1927

Mesa Lateral para Carros 2905/2907

Espaço adicional para computador portátil, documentos, etc.



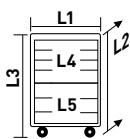
€ 24,00

~~€ 29,60~~

Art. 3908

Carro de ferramentas P308

- Dimensões exteriores: 650 x 485 x 945 mm
- Largura/profundidade das gavetas: 533 x 414 mm
- 5 x altura de 60 mm/25 kg
- 3 x altura de 100 mm/30 kg
- Capacidade de carga máx. da superfície de apoio: 50 kg
- Capacidade de carga máx.: 265 kg



	L1	L2	L3	Δ kg
	650 mm	485 mm	945 mm	265
L4	533 mm	414 mm	60 mm	25
L5	533 mm	414 mm	110 mm	30

€ 610,00

~~€ 708,90~~

Art. 3936-4920 (Art. 3936 + 4920)

Carro bancada EXTRA LARGO com ferramentas, 561 peças

Variedade de 561 ferramentas, armazenadas em 24 bandejas da série COMPLETO 4900, distribuídas em 8 gavetas

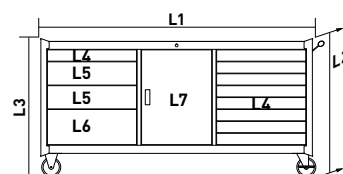


€ 3.520,00
~~€ 4.741,50~~

Art. 3936

Carro bancada EXTRA LARGO, vazio

- Com 12 guias de rolamentos, tranca individual para cada gaveta,
- 9 gavetas adaptadas para 27 bandejas COMPLETO
- Compartimento com porta e 2 prateleiras ajustáveis
- Fecho centralizado
- Superfície de trabalho em Multiplex, espessura 25 mm
- 4 rodas industriais em polipropileno, 2 fixas e 2 giratórias, todas com travões
- Capacidade: 30-35 kg por gaveta
- Capacidade de carga estática: 450-500 kg



	L1	L2	L3	Max.
	1800 mm	460 mm	940 mm	500 kg
L4	568 mm	413 mm	65 mm	30 kg
L5	568 mm	413 mm	145 mm	30 kg
L6	568 mm	413 mm	225 mm	30 kg
L7	460 mm	455 mm	640 mm	35 kg

€ 1.549,00
~~€ 1.876,80~~

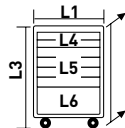
Art. 2907NG

Carro de ferramentas P207

- Cobertura de plástico robusto e proteções de cantos em plástico rígido
- 7 gavetas extensíveis com guias de rolamentos
- Fecho centralizado para bloquear todas as gavetas
- Abertura de uma única gaveta (impede a abertura simultânea de várias gavetas)
- Equipado com suporte de chave de fenda, prateleira lateral adicional e espaço para latas de spray



P207



	L1	L2	L3	Δ kg
	690 mm	470 mm	900 mm	240
L4	536 mm	410 mm	45 mm	25
L5	536 mm	410 mm	60 mm	30
L6	536 mm	410 mm	172 mm	30

€ 475,00

€ 573,20

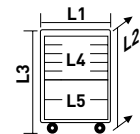
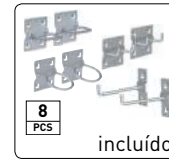
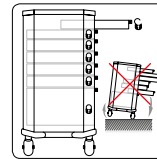
Art. 3934NG

Carro de ferramentas P407

- Cobertura em aço inoxidável e proteções de cantos em plástico rígido
- 7 gavetas extensíveis com guias de rolamentos
- Fecho centralizado para bloquear todas as gavetas
- Abertura de uma única gaveta (impede a abertura simultânea de várias gavetas)
- Possibilidades de suspensão em painéis laterais e espaço de prateleira na superfície de trabalho
- Inclui porta-ferramentas para painel lateral perfurado



P407



	L1	L2	L3	Δ kg
	690 mm	485 mm	1015 mm	235
L4	531 mm	407 mm	65 mm	25
L5	531 mm	407 mm	145 mm	30

€ 625,00

€ 752,80

Art. 105.515.000

Conjunto de ferramentas COMPLETO EVA, 280 peças



- Ferramentas profissionais em 6 gavetas, encaixadas à prova de trepidações, em organizadores de espuma flexível (EVA) de densidade especialmente alta, com uma camada superior duradoura de plástico rígido que pode ser limpa.

- Conjunto de chaves de caixa 1/4" + 3/8" + 1/2", 125 peças
- Conjunto de chaves de bocas e chave dinamométrica, 45 peças
- Conjunto de alicates, 13 peças
- Conjunto de chaves de parafusos, 21 peças
- Conjunto de ferramentas de percussão/corte e medição, 41 peças
- Conjunto de limas/serras e brocas, 35 peças

Art. 102.230.515

(Art. 2907NG + 105.515.000)

€ 1.690,00

€ 2.091,00



Art. 102.400.515

(Art. 3934NG + 105.515.000)

€ 1.860,00

€ 2.315,40



Art. 102.410.524 (Art. 3935NG + 105.524.000)

Carro de ferramentas P407L com 7 gavetas, 273 peças

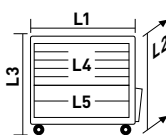
- As ferramentas estão armazenadas em 13 organizadores em espuma de alta densidade (EVA) com superfície semelhante a fibra de carbono
- Chaves combinadas de 5,5 a 24 mm
- Chaves de roquete de 1/4", 3/8", 1/2"
- Chaves de caixa 1/4" de 3,5 a 14 mm
- Chaves de caixa 3/8" de 8 a 24 mm
- Chaves de caixa 1/2" de 10 a 32 mm



Art. 3935NG

Carro de ferramentas P407L com 7 gavetas, vazio

- Tampo em aço INOX
- Proteção lateral de borracha e suporte para pequenos objectos
- 7 gavetas com guias de rolamentos e fecho central
- Painel lateral perfurado
- Capacidade de carga máx. da superfície de apoio: 50 kg
- Capacidade de carga máx.: 235 kg



	L1	L2	L3	Δ kg
	1045 mm	485 mm	1015 mm	235
L4	886 mm	407 mm	65 mm	25
L5	886 mm	407 mm	145 mm	30

€ 1.769,00
€ 2.585,30

€ 899,50
€ 1.129,10

PRO LINE 400: NOVA GERAÇÃO



Art. 3917

Carro de ferramentas multiusos, vazio

- Amplo compartimento inferior
- 3 gavetas extensíveis com guias de rolamentos
- Compartimento adicional para ferramentas com molas de gás
- Gavetas travadas na posição central desde que a tampa permaneça fechada
- Tapete de borracha incluído

	L1 / mm	L2 / mm	L3 / mm	Δ kg
	792	445	960	160
A	690	410	104	40
B	650	355	45	20
C	650	355	68	30
D	650	355	100	30
E	768	410	65	40

€ 329,00

~~€ 396,00~~



Art. 3917-4919

Carro de ferramentas multiusos, 160 peças

- Amplo compartimento inferior
- 3 gavetas extensíveis com guias de rolamentos
- Compartimento adicional para ferramentas com molas de gás
- Gavetas travadas na posição central desde que a tampa permaneça fechada
- Tapete de borracha incluído
- 2 conjuntos de organizadores da série COMPLETO
- Chaves combinadas de 5,5 a 24 mm
- Chave de roquete 1/4" + 1/2", 45 dentes
- Chaves de caixa 1/4" de 3,5 a 14 mm
- Chaves de caixa 1/2" de 10 a 34 mm



€ 789,00

~~€ 1.045,40~~



Art. 3917-4919+3

Carro de ferramentas para carroçarias, 176 peças

- Amplo compartimento inferior
- 3 gavetas extensíveis com guias de rolamentos
- Compartimento adicional para ferramentas com molas de gás
- Gavetas travadas na posição central desde que a tampa permaneça fechada
- Tapete de borracha incluído
- 3 conjuntos de organizadores da série COMPLETO
- Organizador especial com ferramentas de carroçaria
- Chaves combinadas de 5,5 a 24 mm
- Chave de roquete 1/4" + 1/2", 45 dentes
- Chaves de caixa 1/4" de 3,5 a 14 mm
- Chaves de caixa 1/2" de 10 a 34 mm



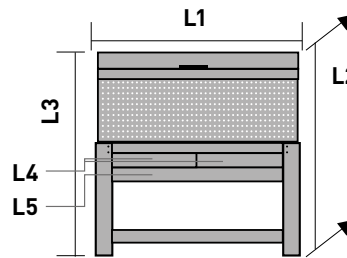
€ 1.190,00

~~€ 1.463,70~~

Art. 3962

Bancada de trabalho

- Estrutura sólida em aço, tampo de trabalho em madeira
- Tampo multicamada de 20mm em madeira de faia com proteção
- 3 gavetas de rolamentos
- Módulos porta-ferramentas KRAFTWERK (COMPLETO, EVA, EVA3) na gaveta inferior
- Com parede perfurada e armário de parede



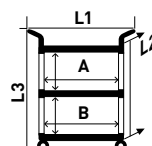
	L1 / mm	L2 / mm	L3 / mm	Δ kg
	1145	635	1585	80
L4	457	423	93	20
L5	921	483	93	30

€ 299,00
~~€ 344,40~~

Art. 3912

Carro multiusos de três prateleiras

- Construção sólida para uso universal com 3 prateleiras
- Dimensões 910 x 480 x 1040 mm
- Largura/profundidade da prateleira 660 x 390 mm
- Carga por prateleira max. 80 kg
- Carga max. 240 kg
- 4 rodas giratórias, Ø 100 mm, 2 das quais com travão



	L1	L2	L3	Δ kg
	910 mm	480 mm	1040 mm	240
A	660 mm	390 mm	300 mm	160
B	660 mm	390 mm	300 mm	80

€ 179,00
~~€ 232,60~~



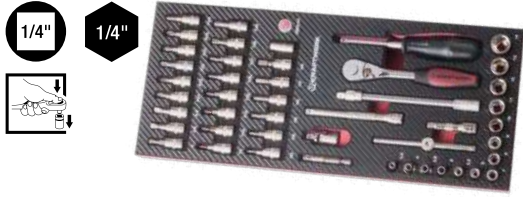
Personalize o seu carro com conjuntos compatíveis:

- **Série EVA3 4903:**
organizadores em material esponjoso de alta densidade, com superfície impermeável de aparência de carbono.
- **Série COMPLETO 4900:**
organizadores termoformados em plástico

SERIE EVA3 4903

Organizadores em espuma de alta densidade (EVA) com superfície em fibra de carbono

Art. 4903-01



Conjunto chaves de caixa de 1/4" e roquete, 46 peças

€ 92,00

~~€ 115,00~~

Art. 4903-02



Conjunto chaves de caixa de 3/8" e roquete, 32 peças

€ 110,50

~~€ 138,20~~

Art. 4903-03



Conjunto chaves de caixa de 1/2" e roquete, 22 peças

€ 119,00

~~€ 149,50~~

Art. 4903-06



Conjunto de chaves boca-luneta 8-19 mm, 12 peças

€ 64,00

~~€ 80,40~~

Art. 4903-07



Conjunto de chaves boca-luneta 5,5-24mm, 8 peças

€ 72,00

~~€ 90,80~~

Art. 4903-08



Conjunto de chaves poligonais luneta dupla, 8 peças

€ 64,00

~~€ 80,40~~

Art. 4903-09



Conjunto de chaves de parafuso, 9 peças

€ 50,00

~~€ 62,60~~

Art. 4903-10



Conjunto de chave torx, 8 peças

€ 44,50

~~€ 56,10~~

Art. 4903-27



Conjunto de chaves sextavadas, torx em L, 29 peças

€ 92,00

~~€ 115,00~~

Art. 4903-22



Conjunto de chaves torx em T, 7 peças

€ 58,00

~~€ 73,10~~

Art. 4903-15

HIGHTECH 3C



Conjunto de alicates Hightech,
4 peças

€ 99,00

~~€ 123,60~~

Art. 4903-12



Conjunto alicates de freios,
4 peças

€ 64,00

~~€ 80,40~~

Art. 4900-23



Conjunto de ferramentas de corte,
18 peças

€ 41,00

~~€ 51,30~~

Art. 105.204.000

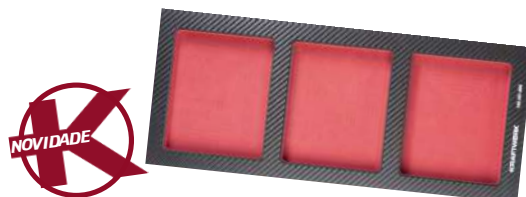


Conjunto de chaves de impacto
longas, 1/2", 15 peças

€ 106,00

~~€ 130,28~~

Art. 105.201.000



Tabuleiro EVA3 vazio, tipo B

€ 13,50

~~€ 16,00~~

Art. 4903-25



Conjunto de alicates de pressão,
4 peças

€ 71,00

~~€ 88,50~~

Art. 4903-13



Conjunto de percussão,
escopros, ponteiros e martelos,
11 peças

€ 92,00

~~€ 115,00~~

Art. 105.203.000

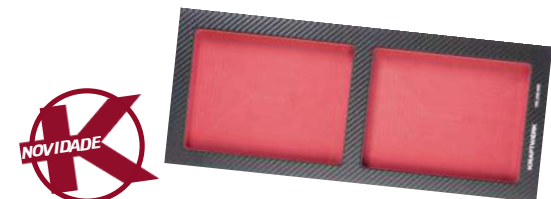


Conjunto de chaves de impacto
curtas, 1/2", 20 peças

€ 81,00

~~€ 99,35~~

Art. 105.200.000

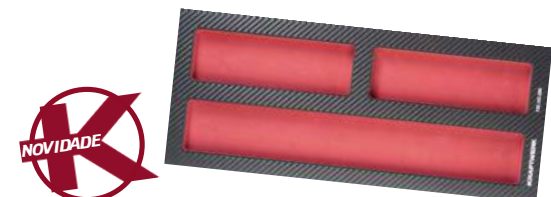


Tabuleiro EVA3 vazio, tipo A

€ 13,50

~~€ 16,00~~

Art. 105.202.000



Tabuleiro EVA3 vazio, tipo C

€ 13,50

~~€ 16,00~~

SÉRIE COMPLETO 4900

Organizadores termoformados em plástico

Art. 4900-01B

Conjunto de chaves de caixa
de 1/4", 66 peças**€ 132,00**~~€ 165,80~~

Art. 4900-02B

Conjunto de chaves de caixa
de 3/8", 33 peças**€ 116,00**~~€ 145,90~~

Art. 4900-03B

Conjunto de chaves de caixa
de 1/2", 27 peças**€ 132,00**~~€ 165,80~~

Art. 4900-13B

Conjunto de chaves boca-luneta
8-19 mm, sextavadas interiores
e torx, 31 peças**€ 98,00**~~€ 123,00~~

Art. 4900-14B

Conjunto de chaves boca-luneta
5,5-24 mm, 8 peças**€ 66,00**~~€ 83,20~~

Art. 4900-16B

Conjunto de chaves boca dupla,
10 peças**€ 75,00**~~€ 93,70~~

Art. 4900-15B

Conjunto de chaves poligonais
luneta dupla, 11 peças**€ 99,00**~~€ 123,40~~

Art. 4900-04B

ERGOKRAFTConjunto chaves parafusos,
11 peças**€ 58,00**~~€ 72,90~~

Art. 4900-05B

ERGOKRAFTConjunto chaves parafusos torx
e de precisão, 14 peças**€ 58,00**~~€ 72,90~~

Art. 4900-25B

ERGOKRAFTConjunto de chaves sextavadas
interior em T com cabeça esférica,
7 peças**€ 58,00**~~€ 72,80~~

Art. 4900-61B



3/8"

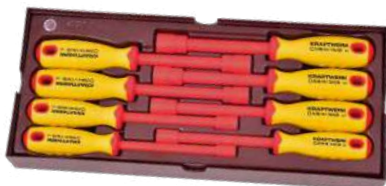


Conjunto de chaves sextavada interior + chaves de caixa 3/8" VDE 1000V, 16 peças

€ 186,00

~~€ 232,60~~

Art. 4900-62B



Conjunto chaves caixa de punho VDE 1000V, 8 peças

€ 75,00

~~€ 93,70~~

Art. 4900-67B



Conjunto de alicates e ferramentas de corte VDE 1000V, 6 peças

€ 107,00

~~€ 134,10~~

Art. 4900-09B



Conjunto de alicates de freios, 4 peças

€ 58,00

~~€ 72,80~~

Art. 4900-10B

ERGOKRAFT



Conjunto de limas, 11 peças

€ 58,00

~~€ 72,80~~

Art. 4900-63B



Conjunto de chaves de parafusos VDE 1000V, 8 peças

€ 34,50

~~€ 47,10~~

Art. 4900-64B



Conjunto de chaves parafusos VDE torx com furo VDE 1000V, 8 peças

€ 64,00

~~€ 80,10~~

Art. 4900-07B



Conjunto de alicates, 4 peças

€ 66,50

~~€ 83,10~~

Art. 4900-21B



Conjunto de chaves crescentes + alicates, 5 peças

€ 83,00

~~€ 103,50~~

Art. 4900-56B



Conjunto martelos e punções, 11 peças

€ 83,00

~~€ 103,50~~

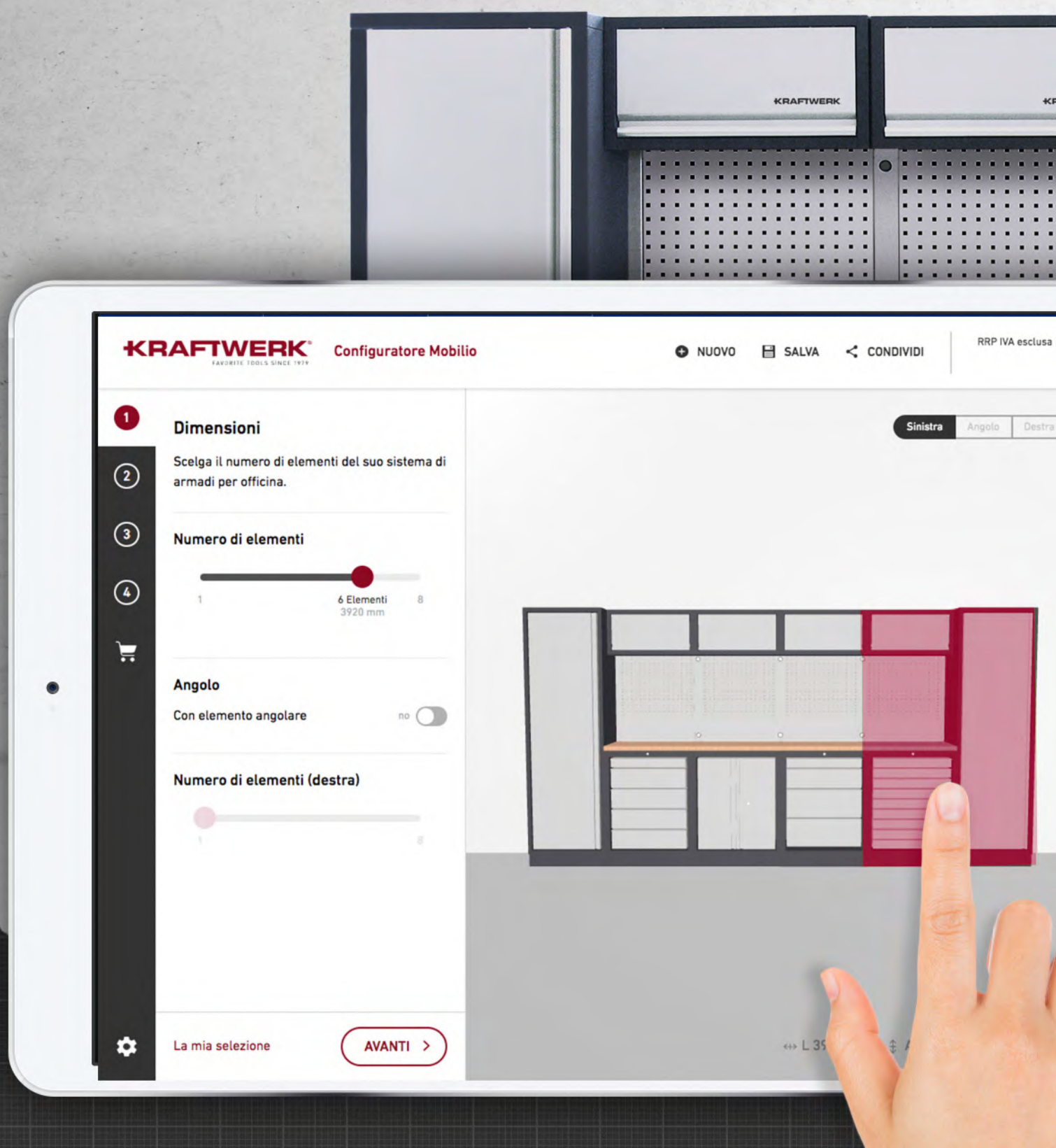


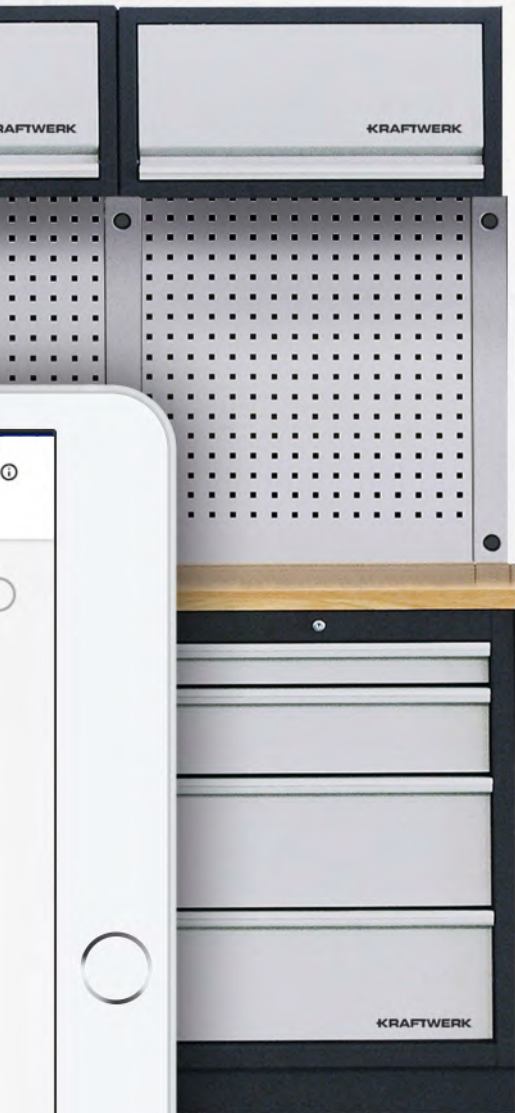
POWER SELECTION

Capítulo 2 >> Mobiliário de oficina

O NOVÍSSIMO CONFIGURADOR WEB PARA MOBILIO

Descubra como é fácil e configure rapidamente a solução ideal para a sua oficina!





UTILIZAÇÃO FÁCIL E IMEDIATA



OFERTA
Art. 2004
Valor €73,00



↕ 1960 x 458 X 2000 mm

Art. 3964A

Móvel de oficina com 3 elementos com bancada em madeira multicamadas
Fabricado na Alemanha

€ 1.598,00

~~€ 1.690,00~~

Art. 3964AIX

Móvel de oficina com 3 elementos com bancada em INOX

€ 1.685,00

~~€ 1.778,00~~



OFERTA
Art. 2032
Valor €134,40



↕ 2640 x 458 X 2000 mm

Art. 3964B

Móvel de oficina de 4 elementos com bancada em madeira multicamadas
Fabricado na Alemanha

€ 1.998,00

~~€ 2.320,00~~

Art. 3964BIX

Móvel de oficina de 4 elementos com bancada em INOX

€ 2.048,00

~~€ 2.410,00~~



OFERTA
Art. 2032
Valor €134,40



↕ 2955 x 458 X 2000 mm

Art. 3964D

Móvel de oficina de 4 elementos com carro e bancada em madeira multicamadas
Fabricado na Alemanha

€ 2.528,00

~~€ 2.648,00~~

Art. 3964DIX

Móvel de oficina de 4 elementos com carro e bancada em INOX

€ 2.615,00

~~€ 2.728,00~~



Art. 3964E

Móvel de oficina angular de 8 elementos com bancada em madeira multicamada
Fabricado na Alemanha

€ 4.545,00

~~€ 5.248,00~~

Art. 3964EIX

Móvel de oficina angular de 8 elementos com bancada em INOX

€ 4.680,00

~~€ 5.388,00~~



↕ 3920 x 458 x 2000 mm

Art. 3964F

Móvel de oficina de 6 elementos com bancada em madeira multicamadas
Fabricado na Alemanha

€ 3.398,00

~~€ 3.558,00~~

Art. 3964FIX

Móvel de oficina de 6 elementos com bancada em INOX

€ 3.485,00

~~€ 3.648,00~~

Art. 32077-xxx

Lâmpada LED de montagem sob armários

- Ambas podem ser ligadas em série
- Estão equipadas com ímãs e correias de fixação, para que possam ser colocadas em qualquer lugar
- Classe energética A++ e ângulo de feixe de luz de 120°
- Cabo principal de 5 m, cabo de ligação 35 cm



Art.	Misure / Peso	PVP €	Promo €
32077-60	590 x 124 x 43 mm / 1,2 Kg	100,80	85,00
32077-120	1200 x 124 x 43 mm / 2,3 Kg	155,40	125,00

Art. 3964-29-xx

Gancho / Gancho duplo



Art.	Descrizione	PVP €	Promo €
3964-29-02	Gancho 35 mm	1,30	1,00
3964-29-03	Gancho 87 mm	1,50	1,20
3964-29-04	Gancho 150 mm	2,00	1,60
3964-29-05	Gancho duplo 35 mm	1,70	1,40
3964-29-06	Gancho duplo 87 mm	2,00	1,60
3964-29-07	Gancho duplo 150 mm	2,70	2,20

Art. 3964-29-xx

Caixas de plástico azul



Art.	Misure	PVP €	Promo €
3964-29-14	105x75x140 mm	5,50	4,50
3964-29-15	140x125x220 mm	12,90	10,50
3964-29-16	140x125x270 mm	14,60	11,70

Art. 3964-29SET

Conjunto de suportes, 22 peças



€ 35,00

~~€ 41,90~~

Art. 3964-29-08

Suporte para alicates



€ 1,80

~~€ 2,20~~

Art. 3964-29-09

Suporte para martelo



€ 1,90

~~€ 2,30~~

Art. 3964-29-10

Suporte para 12 chaves de parafusos



€ 7,90

~~€ 9,70~~

Art. 3964-29-12

Suporte para 8 chaves



€ 6,60

~~€ 8,20~~

Art. 3964-29-13

Suporte para 10 brocas



€ 3,75

~~€ 4,60~~

Art. 3964-29-01

Suporte para latas



€ 16,90

~~€ 20,90~~

Art. 3964-29-11

Suporte para caixas plásticas



€ 3,60

~~€ 4,40~~



K POWER SELECTION

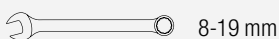
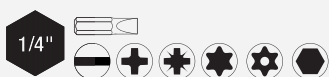
Capítulo 3 >> Malas de ferramentas

Pro-Line



Art. 3944

Mala de ferramentas Pro-Line, 123 peças



€ 186,00

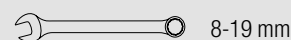
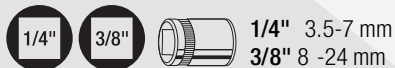
€ 233,10

↕ 397 x 270 x 134mm | Peso 6,5 Kg



Art. 3946

Mala de ferramentas Pro-Line, 151 peças



€ 279,00

€ 349,70

↕ 433 x 323 x 149 mm | Peso 10 Kg



Pro-Line

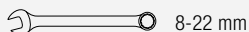
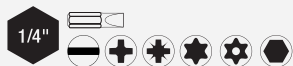
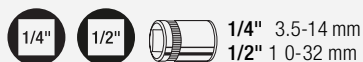
Malas de alumínio com ferramentas profissionais

- Proteção contra impacto lateral
- Organizadores anti-queda (em espuma de alta densidade EVA com superfície laminada)
- Bolsos especiais com elásticos

QUALIDADE SUPERIOR!!!

Art. 3948

Mala de ferramentas Pro-Line, 263 peças



€ 369,00

€ 464,00

✚ 489 x 365 x 178 mm | Peso 14,2 Kg



K
40 YEARS

MALA PARA CARPINTEIROS



Art. 202.140.000

Mala B140 para carpinteiros, 145 peças

- Cinzel para madeira, 10 - 38 mm
- Régua, 200 mm
- Chaves inglesas duplas, 6x7 - 8x9 - 10x13 - 17x19 mm
- Serra japonesa, 16 TPI, 265 mm
- Martelo de ferreiro, 300 g
- Martelo de borracha, Ø 60
- Brocas para metal, Ø 1 - 10 mm, HSS-G
- Brocas para madeira, Ø 4 - 6 - 8 - 10 - 12 mm



€ 359,00

✚ 464 x 370 x 178 mm | Peso 10,6 Kg

€ 425,00

Art. 202.300.000

Mala de ferramentas profissionais in ABS P300, 186 peças

- Estrutura sólida com moldura em alumínio reforçado, proteções laterais à prova de choque
- Fechadura de combinação
- Chaves combinadas de 5,5 a 22 mm
- Chave de roquete 1/4" + 3/8", 45 dentes
- Chave de caixa 1/4" de 3,5 a 14 mm
- Chave de caixa 3/8" de 10 a 24 mm



€ 485,00

~~€ 575,00~~

✚ 490 x 400 x 195 mm | Peso 16,1 Kg

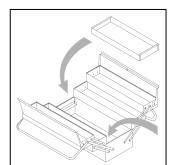
**PEQUENA POR FORA
GRANDE POR DENTRO!**

Art. 3036

Mala universal metálica com 5 compartimentos, 106 peças

- Chaves combinadas de 8 a 19 mm
- Chave de roquete 1/4" + 1/2", 45 dentes
- Chave de caixa 1/4" de 3,5 a 14 mm
- Chave de caixa 1/2" de 10 a 32 mm

**COM GRANDE
COMPARTIMENTO
VAZIO PARA
PEÇAS PEQUENAS**



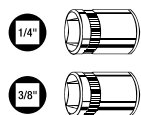
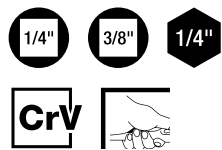
€ 199,00

~~€ 236,00~~

✚ 485 x 260 x 240 mm | Peso 13 Kg

Art. 1043

Mala em alumínio com ferramentas universais,
109 peças



8 4-4.5-5-5.5-6-7-8-9 mm
11 10-11-12-13-14-15-17
18-19-22-24 mm

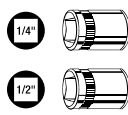
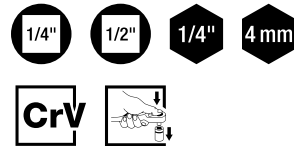
€ 149,00

✚ 365 x 265 x 133 mm | Peso 8,3 Kg

€ 184,00

Art. 1047

Mala em alumínio com ferramentas universais,
207 peças



4-4.5-5-5.5-6-7-8-9
10-11-12-13-14 mm
10-13-14-15-16-17-18-19
20-21-22-24-27-30-32 mm

€ 279,00

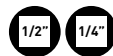
✚ 455 x 340 x 160 mm | Peso 13,3 Kg

€ 362,00

Art. 202.100.000

Mala em ABS B100, 169 peças

- Chaves combinadas de 3,5 - 24 mm
- Chave de caixa 1/4" de 4 a 14 mm
- Chave de caixa 1/2" de 13 a 32 mm
- Estrutura sólida com moldura em alumínio reforçado, proteções laterais à prova de choque



€ 349,00

✚ 464 x 178 x 370 mm | Peso 13,8 Kg

€ 419,00

K

40 YEARS

KRAFTWERK®
FAVORITE TOOLS SINCE 1979



O MAIS VENDIDO

Art. 1052

Mala com ferramentas universais e aparafusadora a bateria 7,2 V, 163 peças

- Chaves combinadas de 8 a 19 mm
- Aparafusadora sem fios com bateria de 7.2V / 1300 mAh
- Chave de caixa 1/4" de 4 a 6 mm
- Chave de caixa 3/8" de 7 a 9 mm
- Tapete para joelhos



€ 159,00

✚ 365 x 265 x 157 mm | Peso: 7,50 Kg

€ 197,40



Art. 1994

Mala de Ferramenta vazia

- Estrutura em alumínio
- Divisórias interiores ajustáveis
- Proteções laterais à prova de choque
- Compartimento de ferramentas



€ 44,00

✚ 451 x 331 x 150 mm | Peso 17,1 Kg

~~€ 52,30~~



Art. 201.390.000

Mala de ferramentas P390, ABS, vazia

- 2 porta-ferramentas removíveis
- Fundo com divisões modulares
- Vários bolsos
- Compartimentos para documentos e materiais de escrita



€ 107,00

✚ 490 x 400 x 195 mm | Peso 5,2 Kg

~~€ 128,00~~



Art. 201.395.000

Mala de ferramentas com trolley P395, ABS, vazia

- Cabo telescópico de borracha, 0 - 565 mm
- 2 porta-ferramentas removíveis
- Fundo com divisões modulares
- Vários bolsos
- Compartimentos para documentos e materiais de escrita



€ 142,00

✚ 480 x 405 x 275 mm | Peso 6,7 Kg

~~€ 169,50~~



Mala de ferramentas em tecido técnico

Construção robusta em 600 Deniers |
Reforços laterais | Cobertura com fecho |
Numerosos bolsos internos | Fundo sólido
 em PVC | **Alça de ombro acolchoada**



Pega sólida em aço inoxidável



Grande capacidade
de armazenamento



Fundo sólido em PVC



Art. 395x

Mala de ferramentas em tecido técnico

Art.	Dimensões	Cap. Max	Capacidade	PVP €	Promo €
3955	400 x 220 x 350 mm	15 Kg	24 L	31,00	25,90
3956	510 x 360 x 400 mm	20 Kg	42 L	39,90	33,00

Art. 3957

Mochila de ferramentas com Trolley

Art.	Dimensões	Cap. Max	Capacidade	PVP €	Promo €
3957	350 x 200 x 550 mm	20 Kg	20 L	102,90	83,00

Art. 3958

Mala de ferramentas com pega em aço inoxidável, 10L



Art. 3959

Mala de ferramentas com pega em aço inoxidável, 40L



Art.	Dimensões	Cap. Max	Capacidade	PVP €	Promo €
3958	390 x 210 x 300 mm	18 Kg	10 L	52,00	42,00

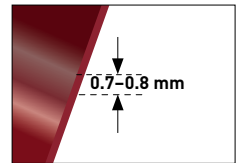
Art.	Dimensões	Cap. Max	Capacidade	PVP €	Promo €
3959	440 x 260 x 370 mm	23 Kg	40 L	83,50	69,00

Art. 395x

Caixa de ferramenta metálica vazia, 5 divisórias



**ROBUSTA
CONSTRUÇÃO
EM AÇO!**



Art.	Dimensões	Peso Kg	PVP €	Promo €
3950	530 x 200 x 200 mm	6,5	45,30	36,50
3952	430 x 200 x 200 mm	5,8	41,00	33,90

Art. 3996ET

Conjunto de electricista com suporte para Cinto, 20 peças

- Composto por ferramentas isoladas 1000V
- Bolsa de cintura robusta e espaçosa



€ 125,00

± 220 x 300 x 100 mm | Peso 2,8 Kg

~~€ 176,40~~





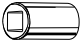




POWER SELECTION

Capítulo 4 >> Conjuntos de chaves de caixa



Art. 1003

Conjunto chaves de caixa 1/4", 26 peças

- 

12
4-4.5-5-5.5-6-7-8
9-10-11-12-13 mm
- 
1/4" 1/4"
- 
50 mm
- 
Art. 1000
- 

2
4-5.5 mm
- 2
PH 1-2
- 2
PZ 1-2
- 5
T15-T20-T25-T30-T40

€ 19,50





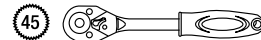

± 163 x 80 x 35 mm

~~€ 25,20~~



Art. 1007

Conjunto de chaves de caixa 1/4", 48 peças

- 

13
4-4.5-5-5.5-6-7-8-9-10-11-12-13-14 mm
- 

3
4-5.5-6.5 mm
- 3
PH 1-2-3
- 3
PZ 1-2-3
- 8
T8-T10-T15-T20-T25-T27-T30-T40
- 5
3-4-5-6-8 mm
- 
Art. 1000
- 
6
1-1.27-1.5-2-2.5-3 mm

€ 39,50



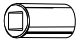


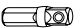
± 250 x 150 x 51 mm

~~€ 52,80~~



Art. 1008

Conjunto de chaves de caixa e bits 1/4" em caixa, 88 peças

- 

13
4-4.5-5-5.5-6-7-8-9
10-11-12-13-14 mm
- 
1/4" 1/4"
- 
Art. 1000
- 
6
4-4.5-5.5-6-6.5-8 mm
- 5
PH 0-1-2-3-4
- 4
PZ 1-2-3-4
- 15
T8-T10-2xT15-3xT20-3xT25
T27-2xT30-2xT40
- 8
T8-T10-T15-T20-T25-T27-T30-T40
- 6
3-4-5-6-7-8 mm
- 5
2-3-4-5-6 mm
- 3
No. 6-8-10
- 4
No. 1-2-3-4
- 4
No. 4-6-8-10
- 
1/4" 1/4"

€ 32,00

± 250 x 150 x 51 mm

~~€ 40,70~~

Art. 4033

Conjunto chaves de caixa 1/4", 40 peças

- Medidas: 3,5-4-4,5-5-5,5-6-7-8-9-10-11-12-13-14 mm
- Roquete reversível de 72 dentes finos
- Caixa em ABS



€ 41,15

~~€ 66,00~~

Art. 1012

Conjunto chaves de caixa 3/8", 25 peças

- Medidas: 6-7-8-9-10-11-12-13-14-15-16-17-18-19-22 mm
- Chaves de caixa para velas: 16/21 mm
- Roquete de 3/8 com 45 dentes (art. 1010)



€ 55,00

~~€ 75,00~~

↕ 295 x 215 x 75 mm

Art. 1022

Conjunto de chaves de caixa 1/2", 22 peças

- Medidas: 10-11-12-13-14-15-16-17-18-19-22-24-27-30-32 mm
- Chaves de caixa para velas: 16/21 mm
- Roquete de 1/2 com 45 dente (art. 1020)



€ 69,50

~~€ 93,60~~

↕ 295 x 215 x 75 mm

Art. 2023

Conjunto de Chaves Caixa 1/2", 22 peças

- Medidas: 10-11-12-13-14-15-16-17-18-19-22-24-27-30-32 mm
- Chaves de caixa para velas: 16/21 mm
- Roquete de 1/2 (art. 3220)







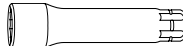



€ 88,00

~~€ 125,80~~



Art. 4002

Jogo de chaves de caixa de aperto 1/4", 17 peças

-  13 mm
-   13  3.5-4-4.5-5-5.5-6-7-8-9-10-11-12-13 mm
-  75 mm
-  13 mm x 1/4"
-  13 mm x 1/4"
-  Art. 590000





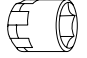





€ 47,00

~~€ 71,20~~

± 163 x 80 x 35 mm

Art. 4012

Jogo de chaves de caixa de aperto 1/4", 3/8", 14 peças

-  20 mm
-   10  10-11-12-13-14-15-16-17-18-19 mm
-  75 mm
-  20 mm x 1/4"
-  20 mm x 3/8"
-  Art. 600000





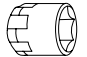




€ 64,00

~~€ 95,00~~

± 305 x 140 x 42 mm

Art. 4022

Jogo de chaves de caixa de aperto 1/2", 13 peças

-  30 mm
-   9  19-20-21-22-24-27-30-32-34 mm
-  2 75 mm / 155 mm
-  30 mm x 1/2"
-  Art. 610000

€ 113,00

~~€ 181,10~~

± 380 x 210 x 55 mm



Art. 1037

Jogo de chaves de caixa 1/4" + 3/8" + 1/2", 200 peças

- Em robusta caixa plástica
- Chaves de caixa 1/4" de 4 a 14 mm
- Chaves de caixa 3/8" de 10 a 19 mm
- Chaves de caixa 1/2" de 10 a 32 mm

O MAIS VENDIDO
K



COM SISTEMA SUPER LOCK

€ 110,00

~~€ 135,00~~

± 445 x 330 x 90 mm | Peso 9 Kg

Art. 4047

Jogo de chaves de caixa HIGHTECH 1/4" + 3/8" + 1/2", 228 peças



- 1/4"
- 3/8"
- 1/2"
- 1/4"
- 5/16"

- 1/4"
 - 3.5-4-4.5-5-5.5-6-7-8-9
 - 10-11-12-13-14 mm
 - 1/4"-9/32"-5/16"-11/32"-3/8"
 - 4-4.5-5-5.5-6-7-8-9 mm
 - E4-E5-E6-E7-E8
 - M4-M5-M6-M7-M8
 - Art. 4001/4011/4021
- 3/8"
 - 10-11-12-13-14
 - 15-16-17-18-19 mm
 - 10-11-12-13-14-15 mm
- 1/2"
 - 10-13-15-16-17-18-19-20
 - 21-22-24-27-30-32-34 mm
 - 17-19-21-22 mm
 - Art. 3006

O MAIS COMPLETO:
COM ROQUETE DE
120 DENTES

€ 389,00

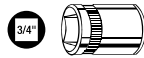
~~€ 627,90~~

± 550 x 380 x 110 mm

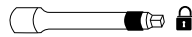
CONJUNTOS MISTOS

Art. 2057

Jogo de chaves de caixa 3/4" e roquete extensível, 21 peças



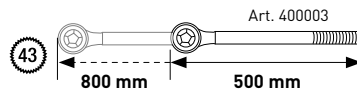
16 19-21-22-23-24-26-27-29
30-32-35-36-38-41-46-50 mm



3 100-200-400 mm



460 mm



ROQUETE DE 3/4"
EXTENSÍVEL ATÉ 800 MM

€ 278,00

± 535 x 383 x 100 mm

~~€ 428,40~~

Art. 2053

Jogo de chaves de caixa 1" em caixa de metal, 21 peças



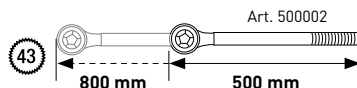
17 36-38-41-46-50-54-55-58-60
63-65-67-70-71-75-77-80 mm



2 200 mm / 400 mm



○ 1" ■ 1"



ROQUETE DE 1"
EXTENSÍVEL ATÉ 800 MM

€ 585,00

± 700 x 280 x 108 mm

~~€ 950,30~~



POWER SELECTION

Capítulo 5 >> Chaves de roquete e dinamométrica

Art. 4001 - 4011 - 4021

Roquete manual com dentes finos HIGHTECH FINE POWER

120

Art.	■	Comprimento	PVP €	Promo €
4001	1/4"	143	31,30	20,50
4011	3/8"	205	41,80	28,00
4021	1/2"	260	52,30	35,50



**COM COROA DUPLA DE 60 DENTES:
PRECISÃO DE 120 DENTES
ROBUSTEZ DE 60 DENTES**

Art. 4000 - 4010 - 4020

Roquete manual reversível

60



PARA UTILIZAÇÃO PESADA

Art.	■	Comprimento	PVP €	Promo €
4000	1/4"	153	33,60	20,50
4010	3/8"	217	39,40	24,50
4020	1/2"	261	49,90	31,50

Art. 3200 - 3210 - 3220

Roquete manual reversível

45



Art.	■	Comprimento	PVP €	Promo €
3200	1/4"	145	29,90	18,50
3210	3/8"	205	35,00	21,50
3220	1/2"	255	41,90	26,50

Art. 3206 - 3216 - 3226

Roquete COMPO reversível

48



MATERIAL COMPÓSITO!

Art.	■	Comprimento	PVP €	Promo €
3206	1/4"	143	18,70	12,00
3216	3/8"	205	23,60	15,00
3226	1/2"	260	31,00	20,00

Art. 3208 - 3218 - 3228

Roquete de torção

60



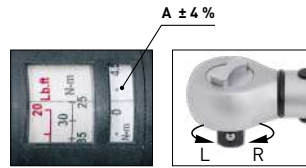
PUNHO ROTATIVO!

Art.	■	Comprimento	PVP €	Promo €
3208	1/4"	180	47,50	30,50
3218	3/8"	240	53,40	34,50
3228	1/2"	290	59,30	38,50

Art. 323x

Chave dinamométrica

- Janela de leitura para valores em Nm e Lb.in.
- Movimento reversível de 45 dentes.
- Estrutura robusta
- Cabo ergonómico em bi-matéria com bloqueio ajustável



Art.	☐	Descrição	PVP €	Promo €
3231	1/4"	2,5-12 Nm	105,00	69,00
3232	1/4"	4-20 Nm	106,00	69,00
3233	3/8"	10-60 Nm	116,00	79,00
3234	3/8"	25-125 Nm	119,00	79,00
3235	1/2"	40-200 Nm	134,00	89,00
3236	1/2"	65-335 Nm	146,00	99,00
3237	3/4"	160-800 Nm	690,00	475,00

Art. 4081-xx

Medidor de binário electrónico e dinamómetro electrónico

- Calibração automática a zero ao ligar
- Indicação do binário ou configuração, através de aviso visual e sonoro ao atingir ou ultrapassar o valor definido
- Modo de leitura/pico: indica a evolução da força aplicada até que o binário desejado seja atingido
- Precisão de medição: tolerância $\pm 2\%$
- 50 memórias
- Bateria e certificado de teste DIN EN ISO 6789 incluído.

2.09
digital

Art.	☐	Descrição	PVP €	Promo €
4081-14	1/4"	6-30 Nm	94,90	61,00
4081-38	3/8"	27-135 Nm	94,90	61,50
4081-12	1/2"	40-200 Nm	94,90	61,00
4081-34	3/4"	100-500 Nm	191,90	119,00
4081-341	3/4"	200-1000 Nm	202,80	128,00



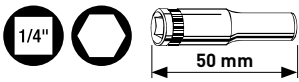
**PRECISÃO
+/- 4%**



**TRASFORME UM
ROQUETE NUMA CHAVE
DINAMOMÉTRICA!**

Art. 101990

Jogo chaves caixa longa 1/4", 12 peças



12 4-4.5-5-5.5-6-7-8-9-10-11-12-13 mm

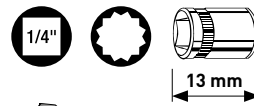


€ 33,00

~~€ 48,00~~

Art. 130990

Jogo chaves caixa COMBI 1/4", 13 peças



mm 4-4.5-5-5.5-6-7-8
9-10-11-12-13-14 mm
inch 5/32"-7/32"-1/4"-5/32"-5/16"
11/32"-3/8"-7/16"-15-32"-
1/2"

TX E5-E6-E8-E10-E12
E14-E16-E18
XZN M5-M6-M8-M9-M10
M12-M14-M16-M18

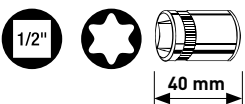


€ 28,50

~~€ 41,80~~

Art. 320099

Jogo Chaves de Caixa TX externas 1/2", 8 peças



8 E10-E12-E14-E16-E18-E20-E22-E24

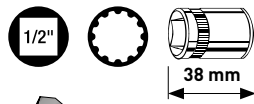


€ 37,90

~~€ 57,70~~

Art. 330990

Jogo chaves caixa COMBI 1/2", 13 peças



mm 10-11-12-13-14
15-16-17-18-19 mm
inch 3/8"-7/16"-15/32"-1/2"
19/32"-5/8"-3/4"

TX E12-E14-E16-E18 E20-
E22-E24
XZN M12-M14-M16-M18



€ 36,90

~~€ 53,40~~

Art. 326099

Jogo chaves de caixa com bit sextavadas interiores 1/2", 8 peças



8 5-6-7-8-10-12-14-17 mm

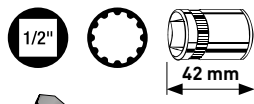


€ 44,50

~~€ 72,80~~

Art. 330991

Jogo chaves caixa COMBI 1/2", 7 peças



mm 20-21-22-24-27-30-32 mm
inch 25/32"-13/16"-7/8"-15/16"
1-1/16"-1-3/16"-1-1/4"

TX E26-E28-E30-E34
E38-E40



€ 45,50

~~€ 64,20~~



K POWER SELECTION

Capítulo 6 >> Chaves de manobra

CHAVE DE BOCA-LUNETA

COMBI



40 YEARS

- Chave combinada COMBI "all in one"
- Possibilidade de trabalhar com sistema métrico, polegada, torx, spline, XZN e quadrado
- Niquelado e cromado brilhante



UMA CHAVE, VÁRIOS TIPOS DE PARAFUSOS

Art.	Descrição	PVP €	Promo €
3501-05	Chave boca-luneta COMBI 5,5 mm	3,60	2,80
3501-06	Chave boca-luneta COMBI 6 mm	3,60	2,80
3501-07	Chave boca-luneta COMBI 7 mm	3,60	2,80
3501-08	Chave boca-luneta COMBI 8 mm	3,60	2,80
3501-09	Chave boca-luneta COMBI 9 mm	3,90	3,10
3501-10	Chave boca-luneta COMBI 10 mm	3,90	3,10
3501-11	Chave boca-luneta COMBI 11 mm	4,10	3,20
3501-12	Chave boca-luneta COMBI 12 mm	4,30	3,30
3501-13	Chave boca-luneta COMBI 13 mm	4,50	3,50
3501-14	Chave boca-luneta COMBI 14 mm	5,55	4,40
3501-15	Chave boca-luneta COMBI 15 mm	5,95	4,70

Art.	Descrição	PVP €	Promo €
3501-16	Chave boca-luneta COMBI 16 mm	6,70	5,00
3501-17	Chave boca-luneta COMBI 17 mm	6,80	5,10
3501-18	Chave boca-luneta COMBI 18 mm	7,70	5,70
3501-19	Chave boca-luneta COMBI 19 mm	8,20	6,30
3501-20	Chave boca-luneta COMBI 20 mm	9,45	7,40
3501-21	Chave boca-luneta COMBI 21 mm	10,50	8,20
3501-22	Chave boca-luneta COMBI 22 mm	11,80	9,20
3501-24	Chave boca-luneta COMBI 24 mm	13,35	10,40
3501-27	Chave boca-luneta COMBI 27 mm	19,00	14,90
3501-30	Chave boca-luneta COMBI 30 mm	22,10	17,30
3501-32	Chave boca-luneta COMBI 32 mm	25,70	20,10

Art. 3501-57R

Conjunto de 18 chaves boca-luneta COMBI

- 5.5-6-7-8-9-10-11-12-13-14-15
16-17-18-19-20-21-22 mm
- 7/32"-5/16"-11/32"-3/8"-7/16"-15/32"-1/2"
19/32"-5/8"-3/4"-25/32"-13/16"-7/8"
- E8-E10-E12-E14-E16-E18-E20-E22-E24
- M8-M10-M12-M14-M16-M18



€ 79,90

€ 111,30

Art. 3501-58R

Conjunto de 4 chaves boca-luneta COMBI

- 24-27-30-32 mm
- 15/16"-1-1/16"-1-1/8"-1-1/4"
- E30-E34-E38-E40



€ 68,50

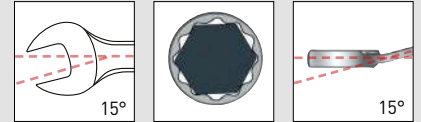
€ 101,90

CHAVE DE BOCA-LUNETA



40 YEARS

- Chave combinada
- Niquelado e cromado brilhante
- Cabeça inclinada a 15°
- Pega com dobra de 15°



Art. 3557R

Conjunto de 18 chaves boca-luneta

Medidas: 5,5-6-7-8-9-10-11-12-13-14-15-16-17-18-19-20-21-22 mm



€ 60,00

~~€ 93,50~~

Art. 3558R

Conjunto de 4 chaves boca-luneta

Medidas: 24-27-30-32 mm



€ 47,90

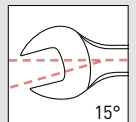
~~€ 71,20~~

CHAVES DE BOCAS



40 YEARS

- Niquelado e cromado brilhante
- Cabeça inclinada a 15°



Art. 3553R

Conjunto de 10 chaves de bocas duplas

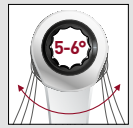
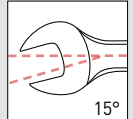
Medidas: 6x7-8x9-10x11-12x13-14x15-16x17-18x19-21x22-24x27-30x32 mm



€ 49,00

~~€ 75,00~~

CHAVE DE BOCA-LUNETA COM ROQUETE



- Chave combinada com roquete, profissional com ângulo de retorno de apenas 5° (72 dentes)
- Cabeça da chave de bocas inclinada a 15°
- Apertar e desapertar 3 a 10 vezes mais rápido que as chaves tradicionais



Art. 3400-50

Jogo de 4 chaves combinadas com roquete

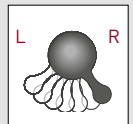
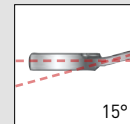
Medidas: 10-13-17-19 mm



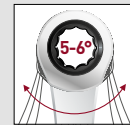
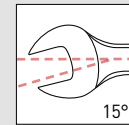
€ 37,00

~~€ 53,70~~

CHAVE DE BOCA-LUNETA COM ROQUETE REVERSÍVEL



- Chave combinada com roquete reversível profissional com ângulo de retorno de apenas 5° (72 dentes)
- Patilha de inversão integrada e cabeças inclinadas a 15°
- Sistema CAP STOP: a cabeça da porca não desliza para dentro do hexágono, fica bloqueada para enroscar ou desenroscar



Art. 3404-50

Jogo de 4 chaves combinadas com roquete reversível

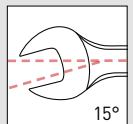
Medidas: 10-13-17-19 mm



€ 39,00

~~€ 53,80~~

CHAVE DE BOCA-LUNETA COM ROQUETE ANGULAR



- Chave combinada com roquete angular profissional, ângulo de retorno de apenas 5° (72 dentes)
- O botão de bloqueio (13 posições) permite escolher o ângulo sobre um arco de 180°, tornando possível usar o roquete mesmo em espaços normalmente inacessíveis
- Cabeça poligonal e cabeça chave bocas inclinada a 15°



Art. 4900-41K

Mala de 12 chaves combinadas com roquete articulada

Medidas: 8-9-10-11-12-13-14-15-16-17-18-19 mm



421 x 200 x 68 mm

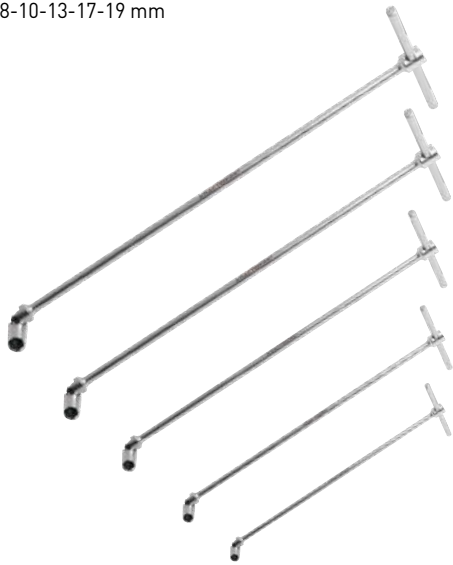
€ 249,00

~~€ 331,80~~

Art. 2592SET

Conjunto de 5 chaves hexagonais em T com junta extra longa

- Medidas: 8-10-13-17-19 mm



€ 75,00

~~€ 131,70~~

Art. 3582

Chave crescente DUO Quick, 200mm / 8"

Com ajuste rápido. Liberte a maxila com um simples carregar de botão. Acerte a maxila com o parafuso – a maxila está firme e certa na escala de milímetros/polegadas, indicando assim a medida do parafuso na escala. A chave Duo Quick substitui qualquer chave crescente métrica ou polegadas até 24 mm / 1 polegada.



€ 22,70

~~€ 28,00~~

Art. 362x

Jogo chaves dupla articulação

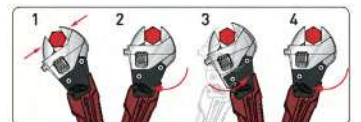
- Art. 3625 conjunto de 6 sextavadas interiores
- Art. 3626 conjunto de 7 chaves TX
- Art. 3627 conjunto de 5 chaves XZN



Art. 3577

Chave crescente com roquete 8"

- Comprimento 210 mm / abertura 0 - 26 mm
- Alavanca de manobra de roquete



MECANISMO DE ROQUETE

€ 36,50

~~€ 57,70~~

Art.	Medidas	PVP €	Promo €
3625	3-4-5-6-8-10 mm	75,00	45,00
3626	T20-T25-T27-T30-T40-T45-T50	75,00	45,00
3627	M4-M5-M6-M8-M10	75,00	45,00

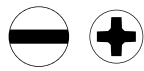


K POWER SELECTION

Capítulo 7 >> Chaves de parafusos

Art. 4160

Conjunto de 7 chaves de parafuso fenda e Phillips



QUALIDADE S2



- | | | |
|--|-------------|------------|
| | Art. 4110-1 | 0.6 x 3 mm |
| | Art. 4110-2 | 0.8 x 4 mm |
| | Art. 4110-3 | 1.0 x 5 mm |
| | Art. 4110-4 | 1.1 x 6 mm |
| | Art. 4110-5 | 1.2 x 8 mm |
| | Art. 4115-1 | PH 1 |
| | Art. 4115-2 | PH 2 |

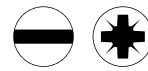


€ 19,00

~~€ 31,30~~

Art. 4161

Conjunto de 7 chaves de parafuso fenda/Pozidriv



- | | | |
|--|-------------|------------|
| | Art. 4110-1 | 0.6 x 3 mm |
| | Art. 4110-2 | 0.8 x 4 mm |
| | Art. 4110-3 | 1.0 x 5 mm |
| | Art. 4110-4 | 1.1 x 6 mm |
| | Art. 4110-5 | 1.2 x 8 mm |
| | Art. 4120-1 | PZ 1 |
| | Art. 4120-2 | PZ 2 |



QUALIDADE S2

€ 20,00

~~€ 32,10~~

Art. 4165

Conjunto de 8 chaves de parafuso Torx



- | | | |
|--|--------------|-----|
| | Art. 4125-08 | T8 |
| | Art. 4125-10 | T10 |
| | Art. 4125-15 | T15 |
| | Art. 4125-20 | T20 |
| | Art. 4125-25 | T25 |
| | Art. 4125-27 | T27 |
| | Art. 4125-30 | T30 |
| | Art. 4125-40 | T40 |

QUALIDADE S2



€ 24,00

~~€ 38,60~~

Art. 4166

Conjunto de 8 chaves de parafuso TX Tamper

- Com furo, para parafusos TX e de segurança



- | | | |
|--|--------------|-----|
| | Art. 4126-08 | T8 |
| | Art. 4126-10 | T10 |
| | Art. 4126-15 | T15 |
| | Art. 4126-20 | T20 |
| | Art. 4126-25 | T25 |
| | Art. 4126-27 | T27 |
| | Art. 4126-30 | T30 |
| | Art. 4126-40 | T40 |

QUALIDADE S2



€ 25,00

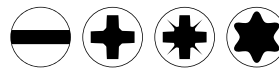
~~€ 39,70~~



KIT COMPLETO

Art. 4168

Mala de 24 chaves de parafuso e bits



QUALIDADE S2

- | | | | | |
|--|-----------------------------|------------|-------------|-------------|
| | Art. 4110-1 | 0.6 x 3 mm | Art. 4110-4 | 1.1 x 6 mm |
| | Art. 4110-2 | 0.8 x 4 mm | Art. 4110-5 | 1.2 x 8 mm |
| | Art. 4110-3 | 1.0 x 5 mm | Art. 4110-6 | 1.6 x 10 mm |
| | Art. 4112-2 | 1.1 x 6 mm | | |
| | Art. 4115-0 | PH 0 | Art. 4115-2 | PH 2 |
| | Art. 4115-1 | PH 1 | Art. 4115-3 | PH 3 |
| | Art. 4117-2 | PH 2 | | |
| | Art. 4120-0 | PZ 0 | Art. 4120-2 | PZ 2 |
| | Art. 4120-1 | PZ 1 | Art. 4120-3 | PZ 3 |
| | Art. 4128 | 1/4" | | |
| | T10-T15-T20-T25-T27-T30-T40 | | | |

380 x 250 x 72mm

€ 45,00

~~€ 73,00~~



MARTELÁVEL

Art. 4900-54K

Mala COMPLETO com 8 chaves parafusos de impacto



Art. 4140-3	5.5 x 100 mm	5.5 mm
Art. 4140-4	6.5 x 125 mm	6.5 mm
Art. 4140-5	8.0 x 150 mm	8.0 mm
Art. 4140-6	10.0 x 175 mm	10.0 mm

Art. 4145-1	PH1 x 75 mm	5.0 mm
Art. 4145-2	PH2 x 100 mm	6.0 mm

Art. 4150-1	PZ1 x 75 mm	5.0 mm
Art. 4150-2	PZ2 x 100 mm	6.0 mm



€ 74,00

~~€ 93,70~~

402 x 173 x 48 mm

Art. 3157

Jogo de 8 chaves de parafuso fenda e Phillips

- Isoladas para electricista



		Art. 3132-1	2.5 x 75 mm
		Art. 3132-4	4.0 x 100 mm
		Art. 3132-5	5.5 x 125 mm
		Art. 3132-6	6.5 x 150 mm

		Art. 3135-0	PH 0 x 60 mm
		Art. 3135-1	PH 1 x 80 mm
		Art. 3135-2	PH 2 x 100 mm

		Art. 2138	100-250 V
--	--	-----------	-----------

€ 27,50

~~€ 39,70~~

402 x 173 x 48 mm



ISOLADAS 1000V

Art. 4149

Conjunto chaves de impacto para extracção parafusos

- Para desbloquear parafusos de fenda e com fenda cruzada enferrujados e/ou defeituosos.

-195 mm de comprimento

	6.0 x 100 mm
	PH2 x 100 mm



€ 9,98

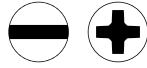
~~€ 16,00~~



Art. 3177

Jogo de 8 Chaves de Precisão fenda / Phillips

- Parafuso fenda e Phillips



- Art. 3177-20 0.45 x 2.0 mm
- Art. 3177-24 0.50 x 2.4 mm
- Art. 3177-30 0.60 x 3.0 mm
- Art. 3177-35 0.65 x 3.5 mm
- Art. 3177-40 0.80 x 4.0 mm



- ⊕ Art. 3177-00 PH 00
- ⊕ Art. 3177-0 PH 0
- ⊕ Art. 3177-1 PH 1

± 380 x 250 x 72 mm

€ 18,00

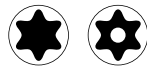
~~€ 28,60~~



Art. 3178

Jogo de 8 Chaves de Precisão Torx / Torx Tamper

- Parafuso Tx



- Art. 3178-05 T5
- Art. 3178-06 T6
- Art. 3178-07 T7
- Art. 3178-08 T8



- Art. 3179-09 T9
- Art. 3179-10 T10
- Art. 3179-15 T15
- Art. 3179-20 T20

± 380 x 250 x 72 mm

€ 18,00

~~€ 28,60~~



Art. 3633

Chave quadrada em T Ergokraft, 1/2"

€ 8,10

~~€ 10,94~~



Art. 3632

Chave quadrada em T Ergokraft, 3/8"

€ 5,70

~~€ 7,69~~

Art. 4900-25K

Mala de chaves em "T" sextavadas interior com ponta esférica, 7 peças

Medidas: 3-4-5-6-7-8-10 mm



QUALIDADE S2



€ 64,50

↕ 421 x 200 x 68 mm

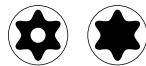
~~€ 83,20~~

Art. 4900-26K

Mala de chaves em "T" TX, 7 peças

Medidas: T10-T15-T20-T25-T27_T30-T40

- Com furo em ponta curta, para parafusos com e sem ponta de segurança



QUALIDADE S2



€ 72,00

↕ 421 x 200 x 68 mm

~~€ 93,70~~

Art. 4900-35K

Mala de chaves sextavada interior cabo em "T", 9 peças

Medidas: 2-2,5-3-4-5-6-7-8-10 mm

- 2 pontas macho hexagonal, 1 ponta esférica



€ 91,00

↕ 421 x 200 x 68 mm

~~€ 123,60~~

Art. 4900-36K

Mala de chaves TX cabo em "T", 9 peças

Medidas: T10-T15-T20-T25-T27-T30-T40-T45-T50

- 2 pontas macho TX, 1 ponta TX com furo



€ 91,00

↕ 421 x 200 x 68 mm

~~€ 123,60~~

Art. 3601

Jogo de 9 chaves em "L" sextavada interior

Medidas: 1,5-2-2,5-3-4-5-6-8-10 mm

- Cromadas mate



DIN / ISO 2936



€ 6,50

~~€ 9,40~~

Art. 3602

Jogo de 10 chaves em "L" sextavada interior longas com ponta esférica

Medidas: 1,5-2-2,5-3-4-5-6-7-8-10 mm

- Polidas e cromadas mate



DIN / ISO 2936



QUALIDADE S2

€ 13,00

~~€ 19,40~~

Art. 3605

Jogo de 9 chaves em "L" TX

Medidas: T10-T15-T20-T25-T27-T30-T40-T45-T50

- Cromadas mate



€ 12,00

~~€ 18,60~~

Art. 3607

Jogo de 9 chaves em "L" TX extra longas

Medidas: T10-T15-T20-T25-T27-T30-T40-T45-T50

- Polidas e cromadas



XXL

QUALIDADE S2



€ 18,50

~~€ 28,40~~

Art. 307.800.009

Jogo de 9 chaves em "L" sextavada interior coloridas com ponta esférica

Medidas: 1,5-2-2,5-3-4-5-6-8-10 mm

- Com atribuição de uma cor a cada tamanho

- Chaves extra longas e curtas com ângulo de 100° mesmo para áreas de difícil acesso



COLORIDAS



€ 21,50

~~€ 32,00~~

Art. 307.801.009

Jogo de 9 chaves em "L" TX com ponta esférica

Medidas: T10-T15-T20-T25-T27-T30-T40-T45-T50

- Com atribuição de uma cor a cada tamanho

- Chaves extra longas e curtas com ângulo de 100° mesmo para áreas de difícil acesso



€ 26,50

~~€ 39,90~~

O MAIS VENDIDO
K

Art. 2778

Jogo de bits universais "HYPER-BIT box" de 1/4", 138 peças

1/4" 1/4" DIN 3126 ISO 1173
C6.3 E6.3

1/4" 25 mm

1/4" 50 mm

- 6 4-4.5-5.5-6-6.5-8 mm
- 6 2xPH1 - 2xPH2 - 2xPH3
- 6 2xPZ1 - 2xPZ2 - 2xPZ3
- 28 2xT8 - 2xT10 - 2xT15 - 5xT20 - 6xT25 - 3xT27 - 4xT30 - 4xT40
- 16 2xT8 - 2xT10 - 2xT15 - 2xT20 - 2xT25 - 2xT27 - 2xT30 - 2xT40
- 15 TS10 - 2xTS15 - 2xTS20 - 3xTS25 - 2xTS27 - 3xTS30 - 2xTS40
- 5 3-4-5-6-8 mm
- 3 3-4-5 mm
- 3 Nos. 6-8-10
- 3 Nos. 1-2-3
- 4 Nos. 4-6-8-10
- 2 Nos. 1-2
- 3 M5-M6-M8
- 4 Nos. 1-2-3-4

- 3 4-5.5-6.5 mm
- 3 PH 1-2-3
- 3 PZ 1-2-3
- 7 T10-T15-T20-T25-T27-T30-T40
- 2 3-6 mm

- 1/4" 200
- 1/4" 400
- 1/4" 600
- 1/4" 800
- 1/4" 1000
- 1/4" 1200
- 1/4" 1400
- 1/4" 1600
- 1/4" 1800
- 1/4" 2000
- 1/4" 2200
- 1/4" 2400
- 1/4" 2600
- 1/4" 2800
- 1/4" 3000
- 1/4" 3200
- 1/4" 3400
- 1/4" 3600
- 1/4" 3800
- 1/4" 4000
- 1/4" 4200
- 1/4" 4400
- 1/4" 4600
- 1/4" 4800
- 1/4" 5000
- 1/4" 5200
- 1/4" 5400
- 1/4" 5600
- 1/4" 5800
- 1/4" 6000
- 1/4" 6200
- 1/4" 6400
- 1/4" 6600
- 1/4" 6800
- 1/4" 7000
- 1/4" 7200
- 1/4" 7400
- 1/4" 7600
- 1/4" 7800
- 1/4" 8000
- 1/4" 8200
- 1/4" 8400
- 1/4" 8600
- 1/4" 8800
- 1/4" 9000
- 1/4" 9200
- 1/4" 9400
- 1/4" 9600
- 1/4" 9800
- 1/4" 10000
- 1/4" 10200
- 1/4" 10400
- 1/4" 10600
- 1/4" 10800
- 1/4" 11000
- 1/4" 11200
- 1/4" 11400
- 1/4" 11600
- 1/4" 11800
- 1/4" 12000
- 1/4" 12200
- 1/4" 12400
- 1/4" 12600
- 1/4" 12800
- 1/4" 13000
- 1/4" 13200
- 1/4" 13400
- 1/4" 13600
- 1/4" 13800

Art. 2750

€ 24,60

220 x 150 x 45 mm

€ 40,80

Art. 27910

Caixa organizadora de bits Duo-Code de 1/4", 107 peças



- 10x 4 - 5x 4.5 - 10x 5.5 - 5x 6 - 10x 6.5 - 5x 8 mm
- 10x PH 1 - 10x PH 2 - 5x PH 3
- 10x PZ 1 - 10x PZ 2 - 5x PZ 3
- 5x T10 - 10x T15 - 10x T20 - 10x T25 - 5x T27 - 10x T30 - 5x T40
- 5x 3 - 10x 4 - 10x 5 - 10x 6 - 5x 8 mm

€ 50,00

€ 80,90

Art. 3796

Jogo de bits em aço inoxidável, 33 peças

- Com porta bits magnético de encaixe rápido



- 4 - 5.5 - 6.5 mm
- PH 1 - 2x PH 2 - PH 3
- 2x PZ 1 - 3x PZ 2 - PZ 3
- 2x T10 - 2x T15 - 2x T20 - 2x T25 - 2x T27 - 2x T30 - 2x T40
- 3 - 4 - 5 - 6 mm

€ 24,80

€ 41,90

Art. 3797

Conjunto de bits, 32 peças



- 4-4.5-5.5-6-6.5-8 mm
- ⊕ 2xPH1 - 2xPH2 - 2xPH3
- ⊕ 2xPZ1 - 2xPZ2 - 2xPZ3
- ⊕ 2xT8 - 2xT10 - 2xT15 - 5xT20 - 6xT25 - 3xT27 - 4xT30 - 4xT40
- ⊕ 2xT8 - 2xT10 - 2xT15 - 2xT20 - 2xT25 - 2xT27 - 2xT30 - 2xT40
- 3-4-5-6-8 mm

€ 20,90

~~€ 27,17~~

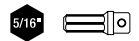
Art. 2036

Jogo de impacto, 23 peças

- Para facilmente desbloquear parafusos e porcas bloqueados



- 4 ○ 6-8-10-12 mm
- 4 ⊕ PH 1-2-3-4
- 4 ⊕ PZ 1-2-3-4
- 4 ⊕ T30 - 2xT40 - T45
- 5 ● 4-5-6-8-10 mm



■ 3/8"

**MARTELÁVEL: PARA PARAFUSOS
E PORCAS BLOQUEADAS
OU ENFERRUJADAS**

€ 34,90

± 221 x 114 x 45 mm

~~€ 53,40~~

Art. 3059

Jogo de extratores de parafusos M3-M24, 6 peças



**CONJUNTO
EXTRATOR EM CAIXA**

€ 10,50

± 144 x 143 x 25 mm

~~€ 16,10~~



POWER SELECTION

Capítulo 8 >> Alicates

Art. 4271-xxx



4 EM 1



220 N/mm²



1800 N/mm²



ALICATE CORTE, DESCARNAR E CHAVE

Art.	Descrição	PVP €	Promo €
4271-165	Alicate Hightech universal 165 mm	21,50	15,00
4271-180	Alicate Hightech universal 180 mm	23,30	16,90
4271-205	Alicate Hightech universal 205 mm	25,80	18,50

Art. 4211-180



Alicate Hightech 1000 V universal 180 mm



220 N/mm²



1800 N/mm²



€ 20,50

~~€ 29,90~~

Art. 4272-XXX



220 N/mm²



1800 N/mm²



Art.	Descrição	PVP €	Promo €
4272-145	Alicate de corte diagonal Hightech 145 mm	24,40	17,50
4272-160	Alicate de corte diagonal Hightech 160 mm	25,80	18,50
4272-180	Alicate de corte diagonal Hightech 180 mm	31,00	21,50

Art. 4212-160



Alicate de corte diagonal Hightech 1000 V 160 mm



220 N/mm²



1800 N/mm²

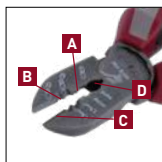


€ 23,00

~~€ 33,10~~

Art. 4272-190

Alicate de corte diagonal Hightech 190 mm



- A** Comprimir
- B** Descarnar fios 1.5-2.5 mm²
- C** Cortar
- D** Dobrar



PARA ELETRICISTAS

€ 25,50

~~€ 37,40~~

Art. 4273-xxx

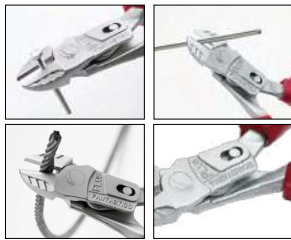


PARA ALTO DESEMPENHO

Art.	Descrição	PVP €	Promo €
4273-180	Alicate de corte diagonal Hightech 180 mm para alto desempenho	32,20	23,00
4273-200	Alicate de corte diagonal Hightech 200 mm para alto desempenho	36,30	25,00

Art. 4274-200

Alicate de corte lateral Plus Hightech 200 mm



CORTES LATERAIS SEM ESFORÇO

€ 26,00

~~€ 37,40~~

Art. 4214-200

Alicate de corte frontal Plus Hightech VDE 200 mm



750 N/mm²



1800 N/mm²



2300 N/mm²

40% DE ECONOMIA DE FORÇA



€ 25,50

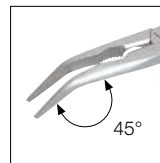
~~€ 36,20~~

Art. 4275-XXX



Art. 4276-205

Alicate Hightech de ponta semi-redonda angular 45° 205 mm



€ 22,00

~~€ 30,90~~

Art.	Descrição	PVP €	Promo €
4275-170	Alicate Hightech de ponta semi-redonda 170 mm	24,40	17,00
4275-205	Alicate Hightech de ponta semi-redonda 205 mm	29,80	20,50

Art. 4277-160

Alicate Hightech de pontas planas 160 mm



€ 16,00

~~€ 23,30~~

Art. 4278-160

Alicate Hightech de Pontas Redondas 160 mm



€ 16,00

~~€ 23,30~~

Art. 308.000.000

Conjunto de 4 alicates HIGHTECH

- Alicates universal, 180 mm (Art. 4271-180)
- Alicates de corte diagonal, 180 mm (Art. 4272-180)
- Alicates de ponta semi-redonda, 205 mm (Art. 4275-205)
- Alicates tipo bomba de água, 240 mm (Art. 4223-240)
- Clip de segurança para alicates HIGHTECH



€ 77,00

~~€ 109,30~~

Art. 3292

Conjunto de 4 alicates Ergokraft

- Alicates universal, 180 mm (art. 3281-180)
- Alicates de corte diagonal, 160 mm (art. 3282-160)
- Alicates de ponta semi-redonda, 200 mm (Art. 3285-200)
- Alicates tipo bomba de água, 160 mm (Art. 2221-250)



**QUALIDADE
E CONVENIÊNCIA**

€ 45,90

~~€ 71,80~~

Art. 99067

Conjunto de 3 alicates para bomba de água

- Alicates para bomba de água 175 mm
- Alicates para bomba de água 250 mm
- Alicates para bomba de água 300 mm



€ 37,90

~~€ 50,10~~

Art. 3292-xxx

Alicate de pressão maxilas côncavas

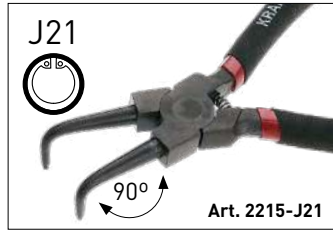
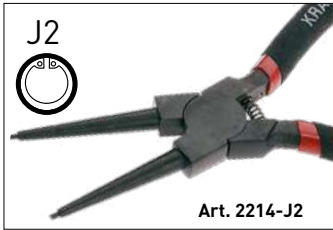
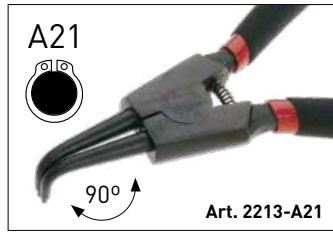
CrMo



Art.	Comprimento	Abertura	PVP €	Promo €
3292-175	43 mm	max. 175 mm / 7"	19,30	12,00
3292-250	58 mm	max. 250 mm / 10"	20,00	13,00

Art. 2212

Conjunto de 4 alicates de freios (SEEGER)



€ 35,50

€ 57,80

Art. 3291

Alicate de roquete para cravar terminais em estojo



DIN 0.5-1.0 / 1.5-2.5 / 4-6 mm²
AWG 20-18 / 16-14 / 12-10



DIN 1.5 / 2.5 / 6 / 10 mm²
AWG 20-18 / 16-14 / 12-10 / 8
JIS 1.25 / 2 / 5.5 / 8 mm²



**MANDÍBULAS
SUBSTITUÍVEIS**

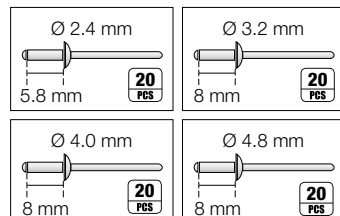
€ 44,90

€ 73,30

Art. 2224

Conjunto de alicates de rebitar manual, 81 peças

- Ø 2.4 mm, 20 peças
- Ø 3.2 mm, 20 peças
- Ø 4.0 mm, 20 peças
- Ø 4.8 mm, 20 peças



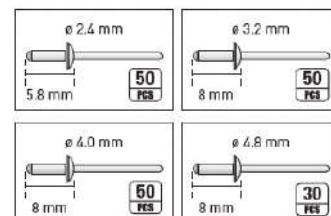
€ 29,00

€ 47,30

Art. 4261

Conjunto de alicates de rebitar manual industrial

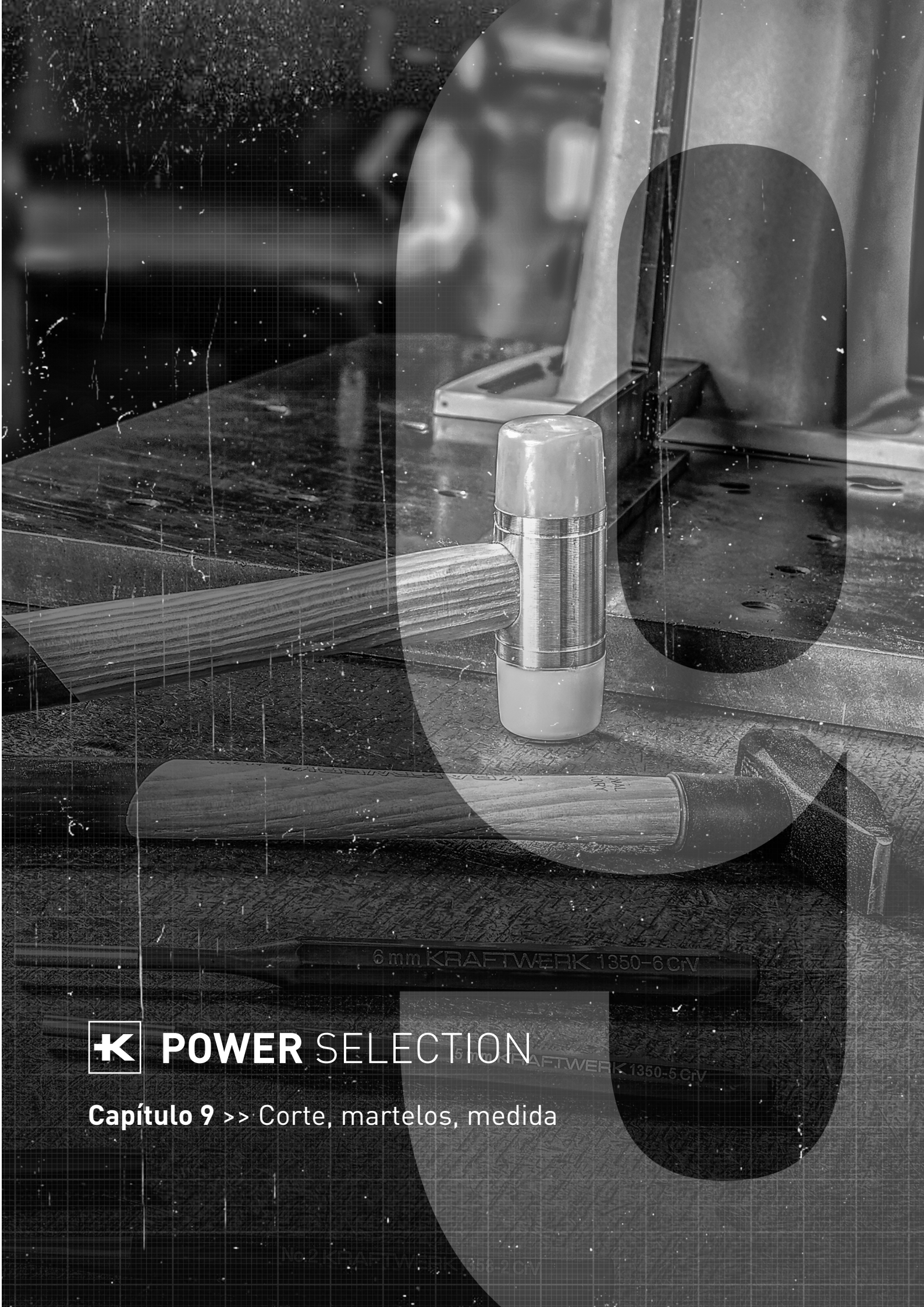
- Ø 2.4 mm, 50 peças
- Ø 3.2 mm, 50 peças
- Ø 4.0 mm, 50 peças
- Ø 4.8 mm, 30 peças



€ 68,00

± 320 x 148 x 48 mm

€ 92,40



K POWER SELECTION

Capítulo 9 >> Corte, martelos, medida

6 mm KRAFTWERK 1350-6 CV

5 mm KRAFTWERK 1350-5 CV



Art. 309.010.00x

Serrote Japonês

- Lâmina extremamente fina e flexível
- 3 arestas por dente
- Lâmina facilmente substituível
- Pega ergonômica em borracha para melhor aderência

Art.	Comp.	Espessura		TPI	PVP €	Promo €
309.010.000	250 mm	0,5 mm	0,7	18	32,50	27,00
309.010.001	265 mm	0,5 mm	0,7	18	30,80	25,00
309.010.002	300 mm	0,6 mm	0,9	15	33,35	27,00



Art. 309.010.0xx

Serrote Japonês, dobrável

- Lâmina extremamente fina e flexível
- 3 arestas por dente
- Lâmina facilmente substituível
- Pega ergonômica em borracha para melhor aderência
- Lâmina dobra e tranca
- Com proteção adicional para os dentes, devido ao fecho da lâmina

Art.	Comp.	Espessura		TPI	PVP €	Promo €
309.010.011	210 mm	0,7 mm	1,0	15	33,95	28,00
309.010.012	240 mm	0,7 mm	1,0	18	35,50	29,50



Art. 309.010.021

Serrote Japonês, dobrável

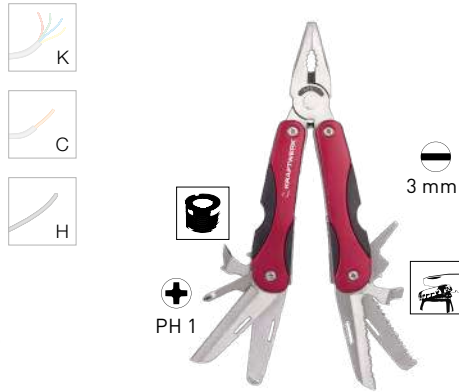
- Lâmina extremamente fina e flexível
- 3 arestas por dente
- Lâmina facilmente substituível
- Pega ergonômica em borracha para melhor aderência
- Lâmina dobra e tranca
- Com proteção adicional para os dentes, devido ao fecho da lâmina

Art.	Comp.	Espessura		TPI	PVP €	Promo €
309.010.021	265 mm	0,7 mm	0,9	15	44,58	34,50

Art. 3322

Alicate multifunções e navalha com bolsa

Alicate com corta fios, 8 lâminas multifuncionais no cabo. Inclui navalha do mesmo estilo e bolsa de transporte em nylon.



€ 24,90

~~€ 32,10~~

Art. 3304

ERGOKRAFT

Navalha com com lâminas trapezoidais

- Cabo ergonómico de 2 componentes
- Sistema de segurança na lâmina
- Bloqueio/desbloqueio rápido da lâmina
- Inclui 10 lâminas.



€ 6,10

~~€ 10,60~~

Art. 3312

ERGOKRAFT

X-acto auto bloqueio

- Corpo ergonómico ABS com grip macio.
- Guia de lâmina de aço inoxidável, sistema de bloqueio da lâmina
- Incluído 6 lâminas de reposição divisível



€ 4,90

~~€ 7,60~~

Art. 2251

ERGOKRAFT

Tesoura de electricista

Comprimento: 142 mm



€ 6,60

~~€ 10,70~~

Art. 3305

Serrote com lâmina bi-metal HSS, punho bi-matéria e lâmina de troca rápida



€ 14,90

~~€ 24,30~~

Art. 309.050.0xx

Formão para Madeira com protecção

- Pega ergonómica
- Lâmina de aço cromo vanádio com laterais chanfradas para melhor finalização dos cantos



Art.	Comprimento	PVP €	Promo €
309.050.004	4 mm	9,50	7,00
309.050.006	6 mm	10,50	7,50
309.050.008	8 mm	11,00	8,00
309.050.010	10 mm	11,50	8,50
309.050.012	12 mm	12,00	9,00
309.050.014	14 mm	13,00	9,50
309.050.016	16 mm	13,50	10,00
309.050.019	19 mm	14,00	10,50
309.050.022	22 mm	15,00	11,00
309.050.025	25 mm	15,50	11,50
309.050.028	28 mm	16,00	12,00
309.050.030	30 mm	17,00	12,50
309.050.032	32 mm	17,50	13,00
309.050.038	38 mm	21,00	15,50

Art. 309.050.104

Conjunto de formões com protecção

- Medidas: 6 - 12 - 19 - 25 mm
- Pega ergonómica
- Lâmina de aço cromo vanádio com laterais chanfradas para melhor finalização dos cantos
- Tampas de plástico nas lâminas para protecção de ponta



€ 34,50

~~€ 49,50~~

Art. 4321

Conjunto de 5 limas, com cabo em bi-matéria

T12



Art. 4320-1
Art. 4320-2
Art. 4320-3
Art. 4320-4
Art. 4320-5



€ 25,50

~~€ 41,50~~

Art. 5470

Tira rebarbas de tubos Ø 6-40 mm



€ 9,50

~~€ 14,00~~

Art. 311.010.400

Nível de alumínio

- 3 bolhas
- Magnético



€ 19,90

~~€ 25,00~~

↕ L 400 mm

Art. 311.297.000

Esquadro deslizante, alumínio



€ 15,50

~~€ 22,50~~

↕ L 200 mm

Art. 231x

Martelo pena tipo alemão de uma só peça

- Indestrutível
- Leve e de alta qualidade
- Cabo ergonómico, em bi-matéria e antiderrapante



Art.	Peso	PVP €	Promo €
2318	300 g	23,80	14,40
2319	500 g	28,80	18,00

Art. 239x

Marreta com cabo fibra

- Cabeça lacada a preto, com faces polidas, punho com protecção em aço
- Cabo em fibra de vidro leve, de alta qualidade e resistente ao choque



Art.	Peso	PVP €	Promo €
2390	1000 g	20,80	12,90
2392	1250 g	22,30	13,90
2395	1500 g	25,20	15,90

COM CABO EM FIBRA!

Art. 23xx

Martelo pena tipo alemão

- Cabeça lacada a preto e faces frontais polidas
- Cabo com protecção em aço
- Fabricado em nogueira, pintado e envernizado
- Fixação permanente do cabo e da cabeça por cunhas de aço e cola epóxi de segurança.



Art.	Peso	PVP €	Promo €
2301	100 g	7,80	5,20
2302	200 g	8,90	5,70
2303	300 g	11,80	7,20
2304	400 g	12,90	8,20
2305	500 g	13,80	8,70
2308	800 g	17,70	11,20
2310	1000 g	20,20	12,40
2315	1500 g	24,70	15,30

Art. 2336

Martelo com batentes em plásticos

- Batentes em nylon e poliuretano
- Cabo lacado em nogueira americana dura
- Fixação permanente do cabo e da cabeça por cunhas de aço e cola epóxi de segurança



360 gr.

€ 13,90

~~€ 23,00~~



Art. 310.1x0.0xx

Maço de borracha

- Adequado para bater em superfícies delicadas
- Cabo lacado em nogueira americana dura
- Batente plano

Art.	Cor	Ø	Peso	PVP €	Promo €
310.100.008	nero	50 mm	227 g	6,00	5,00
310.100.016	nero	65 mm	227 g	7,80	6,50
310.100.024	nero	70 mm	681 g	10,40	8,50
310.100.032	nero	80 mm	908 g	14,20	12,00
310.110.116	bianco	65 mm	454 g	8,20	6,90
310.110.024	bianco	70 mm	681 g	11,50	9,50

Art. 310.120.0xx

Maço cabeça nylon anti-retorno

- Elemento central em aço, com cabeça parcialmente preenchida de areia esférica para equilibrar a força de impacto evitando o ressalto
- Cabo lacado em nogueira americana dura
- Batente plano



Art.	Ø	Peso	PVP €	Promo €
310.120.035	35 mm	360 g	23,50	17,00
310.120.040	40 mm	480 g	27,50	19,40

Art. 310.150.00x

Maço de borracha anti-retorno face macia

- Corpo em aço
- Cabeça parcialmente preenchida com areia esférica para equilibrar a força de impacto evitando o ressalto
- Batente plano

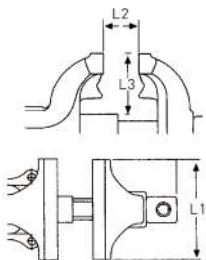


Art.	Ø	Peso	PVP €	Promo €
310.150.001	44 mm	453 g	24,50	18,00
310.150.002	53 mm	906 g	33,00	24,00
310.150.003	61 mm	1359 g	48,50	35,50

Art. 296x

Torno de bancada paralelo

- Base giratória e mandíbulas para tubos
- Mandíbulas de aço intercambiáveis, abrindo para a frente, com bigorna e bico, lacado a preto
- Em aço forjado



FORJADO!

Art.	L1 mm	L2 mm	L3 mm	Peso	PVP €	Promo €
2961	100	120	65	7,5 Kg	116,60	89,00
2962	125	140	70	11 Kg	146,50	116,00
2963	150	170	80	14,5 Kg	178,00	137,00
2964	200	200	90	20,5 Kg	239,40	187,00

Art. 310.359.0xx

Punção automático

- Pega ergonómica
- Ponta: Ø 6 mm

CrV



Art.	Descrição	PVP €	Promo €
310.359.016	8-16 Kg	19,80	14,90
310.359.036	10-36 Kg	25,00	18,90

Art. 3392

Riscador com ponta de carbono



↕ L 150 mm

€ 3,50

~~€ 5,50~~

Art. 3393

Riscador de duas pontas

- Cabo plástico



↕ L 230 mm

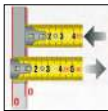
€ 2,99

~~€ 4,80~~

Art. 4706-0xxx

Fita métrica

- Fita métrica extra larga, com protecção de impacto
- Numeração em ambos os lados em mm
- Gancho terminal grande com dois ímãs
- Robusta corpo em ABS/borracha



Art. 2972

Paquímetro digital 150 mm / 0-6"

- Com parafuso de bloqueio, leitura comutável mm - polegadas
- Display LCD de 5 dígitos
- Para medições de interiores e exteriores e de profundidade
- Em estojo de plástico resistente



DIGITAL!

€ 27,90

~~€ 41,80~~

Art.	Descrição	PVP €	Promo €
4706-0319	3 m x 19 mm	11,90	7,90
4706-0527	5 m x 27 mm	19,40	12,90
4706-0827	8 m x 27 mm	27,00	17,90

Art. 2939

Mini nível electrónico digital

- 2 níveis de bolha
- Medida electrónica dos ângulos em 0,1 graus ou percentagem
- Capacidade de medida 0° a 90°
- precisão ± 0,1, calibração em segundos e posição de espera
- Feito em ABS resistente ao impacto
- Com base magnética



FORMATO BOLSO

€ 48,90

~~€ 71,40~~

↕ 107 x 55 x 18 mm

Art. 3341

Lupa com luz LED

- Ampliação 3 x
- LED branco com inteligência IC para maximizar a vida útil da bateria
- Vidro óptico de grande qualidade sem distorção
- Cabo ergonómico em bimatéria antiderrapante
- Moldura em borracha TPE para uma protecção extra contra impactos



COM LUZ LED



€ 13,30

~~€ 21,10~~

↕ 180 x 87 x 14 mm



K **POWER SELECTION**

Capítulo 10 >> Iluminação

Art. 32058, 32058B, 32058G

Lanterna LED tipo caneta PENLIGHT 140, recarregável

Com 6 +1 SMD LED, clip de bolso e íman.
Disponível em 3 cores:

- Cinza (32058), Azul (32058B) e Verde (32058G)
- 80 - 540 lux (1m)
- 100 - 140 lúmenes
- IK07



Fornecido com:

- Cabo USB

Acessórios

- Carregador 230 V 32070AL
- Adaptador de carregamento para automóvel 12 / 24 V art. 32070DL

€ 17,90

~~€ 25,70~~

↕ 169 x 29 x 21 mm | Peso 0,05 Kg

Art. 32055

Gambiarra de bolso em design de smartphone, recarregável

Com 24 LED SMD, 4 níveis de intensidade, indicador de carga, base de apoio e com íman.

- Autonomia de 2 - 3 h
- Tempo de carregamento de 2 -3 h
- Bateria Li-Ion de 3,7 V/1000 mAh
- 30-150 lúmenes



Fornecido com:

- Carregador 230 V art. 32000AL

Acessórios

- Adaptador de carregamento para automóvel 12 V art. 32000DL

€ 26,00

~~€ 39,00~~

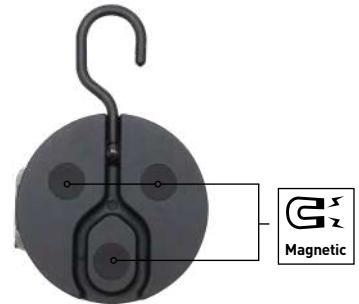
↕ 102 x 58 x 10 mm | Peso 0,18 Kg



Art. 702.000.000

Lâmpada de trabalho LED FLEXDOT 600, recarregável

- Autonomia 1.5 - 3 h
- Bateria Li-Ion 3.7 V (2600 mAh)
- Tempo de carregamento de 4 h
- Led 6 W COB
- Difusão de luz a grande angular, 100°
- Ajustável a 360°
- Equipado com íman e gancho
- 170/330 Lux (1m)
- 300/600 lúmenes
- 6000 Kelvins
- IP65



AJUSTÁVEL A 360°

€ 35,00

~~€ 49,00~~

↕ 78 x 76 x 52 mm | Peso 227 g

Art. 32072

Lanterna portátil de LED IN.VIEW.SLIM 300, recarregável

Versão robusta e resistente a impactos, caixa da cabeça em alumínio, LED SMD adicional na cabeça da lanterna, grande ângulo de dispersão da luz de 110°.

- Autonomia de 2,5 -10 h
- Tempo de carregamento de 3 h
- Bateria Li-Ion 3,7 V / 2600 mAh
- 30/120 lux (1 m)
- 70/300 lúmenes
- 6000 kelvins
- IP20 / IK07

Fornecido com:

- Carregador 230 V art. 32070AL

Acessórios

- Adaptador de carregamento para automóvel 12 / 24 V art. 32070DL



€ 51,00

~~€ 73,00~~

↕ 358 x 56 x 43 mm | Peso 0,6 Kg

Art. 32085

Lanterna portátil de LED SLIMFLEX, recarregável

Níveis de luminosidade reguláveis, com ímanes na base e no lado posterior, em estado dobrado também pode ser utilizada como lanterna de bolso.

- Autonomia de 3 - 8 h
- Tempo de carregamento de 3 h
- Bateria Li-Ion 3,7 V / 2000 mAh
- 25/105 lux (1 m)
- 70/400 lúmenes
- 5700 kelvins
- IP54 / IK07

Fornecido com:

- Carregador 230 V Art. 32070AL

Acessórios

- Adaptador de carregamento para automóvel 12/24 V Art. 32070DL



FUNÇÃO TOCHA!

€ 49,00

~~€ 68,30~~

↕ 302 x 44 x 34 mm | Peso 0,35 Kg

Art. 32071**Gambiarra portátil de LED IN.VIEW 250, recarregável**

LED COB 3 W com LED SMD adicional de 1 W na cabeça da lanterna, íman potente montado na base, gancho rotativo e dobrável na cabeça, pode ser continuamente oscilada a 180°/rodada a 180° para 2 lados.

- Autonomia 3-10 h
- Tempo de carregamento 3h
- Bateria Li-Ion 3,7 V / 2600 mAh
- 115/165 Lux (1 m)
- 70/250 lúmenes
- 6000 Kelvins
- IP20 / IK07

Fornecido com:

- Carregador 230 V art. 32070AL

Accessórios

- Adaptador de carregamento para automóvel 12/24 V art. 32070DL

DOBRÁVEL**€ 40,50**~~€ 62,50~~

↕ 290 mm, Ø 40 mm | Peso 0,5 Kg

Art. 32038**Gambiarra portátil de LED IN.UV 450, recarregável**

8 LED SMD laterais de grande luminosidade e 1 Power LED na cabeça da gambiarra, 4 LED UV independentes na cabeça da gambiarra, continuamente oscilável a 180° para 2 lados, 2 ganchos dobráveis e rotativos a 360°, ímanes no lado posterior e na base.

- Autonomia 4,5-15 h
- Tempo de carregamento 5,5 h
- Bateria Li-Ion 3,7 V / 4000 mAh
- 80/450 lúmenes
- 6500 Kelvins
- IP54 / IK07

Fornecido com:

- Carregador 230 V art. 32070AL

Accessórios

- Adaptador de carregamento para automóvel 12/24 V art. 32070DL

**LED UV
ÚTIL PARA
ENCONTRAR
FUGAS!****€ 39,50**~~€ 62,50~~

↕ 251 x 57 x 40 mm | Peso 0,5 Kg

Art. 32068**Lanterna portátil com 18+3 LED COMPACT MINI 90**

18 LED laterais de grande luminosidade, 3 LED adicionais na cabeça da lanterna, base magnética ajustável a 270° para dois lados, íman adicional no lado posterior.

- Autonomia 4-20 h
- 100 Lux (1 m)
- 15/90 lúmenes
- IP54

Accessórios

- Pilhas AAA (3x) art. 32013

**€ 9,90**~~€ 13,50~~

↕ 178 x 43 x 35 mm | Peso 0,1 Kg

Art. 32076**Lanterna portátil de LED COMPACT 230, recarregável**

Com LED COB, ângulo de feixe de luz de 110°, com íman potente no lado posterior, gancho integrado.

- Autonomia 3 h
- Tempo de carregamento 3 h
- Bateria de Li-Ion 3,7 V / 2000 mAh
- 290 Lux (0,6 m)
- 230 lúmenes
- 6000 Kelvins
- IP65 / IK07

Fornecido com:

- Carregador 230 V art. 32070AL
- Adaptador de carregamento para automóvel 12/24 V art. 32070DL

**RECARREGÁVEL
COM LED COB!****€ 46,90**~~€ 60,90~~

↕ 210 x 60 x 40 mm | Peso 0,16 Kg

Art. 701.000.000**Lanterna portátil LED COMPACT 500, recarregável**

1 COB LED e 1 LED adicional na cabeça da lâmpada

- Autonomia 2-10 h
- Tempo de carregamento 3,5h
- Indicação do estado da bateria
- Potência regulável
- Ajustável a 180° em ambos os lados
- Suporte, base e lado posterior magnético
- Bateria Li-Ion 3,7 V / 2600 mAh
- 40/750 Lux (1 m)
- 100/500 lúmenes
- 6000 Kelvins
- IP54 / IK07

**€ 55,00**~~€ 78,00~~

↕ 58 x 32 x 200 mm | Peso 0,205 Kg

Art. 32032**Lanterna portátil LED COMPACT 350, recarregável**

1 LED adicional na cabeça da lanterna, continuamente ajustável a 180° para 2 lados, 2 ímanes potentes no lado posterior e na base de apoio, gancho rotativo e dobrável na cabeça.

- Autonomia 3 h
- Tempo de carregamento 3,5 h
- Bateria de Li-Ion 3,7 V / 2000 mAh
- 100/350 lúmenes

Fornecido com:

- Carregador 230 V art. 32070AL

Accessórios

- Adaptador de carregamento para automóvel 12/24 V art. 32070DL
- Base de carregamento art. 32032LS

**€ 37,00**~~€ 52,00~~

↕ 190 x 56 x 29 mm | Peso 0,26 Kg



Art. 32080C

Projector de trabalho LED T5000 com tripé telescópico removível

Estrutura metálica de 3 pernas para maior estabilidade
- Lâmpada rotativa de 360°



€ 127,00

~~€ 155,40~~

Projectores de trabalho Serie-T

A caixa trapezoidal dos projetores de trabalho da T-Serie é feita em ABS robusto e leve. A proteção dos cantos saliente em borracha dura, para além de proteger os cantos e as margens, protege também a parte frontal. A parte frontal em plástico esbranquiçado permite uma iluminação difusa e agradável.

Art. 32080

Projector Trabalho LED T5000

- 230V, 47 watt, classe energetica A++
- 2 tomadas SCHUKO (tipo F)
- Cabo de 5 m
- 120 SMD LED
- 1860 Lux (1 m)
- 5000 lúmenes
- 6000 Kelvins
- IP54



€ 108,00

~~€ 131,30~~

↕ 363 x 278 x 98 mm | Peso 2,7 Kg

Art. 32081

Projector Trabalho LED T2500

- 24 watt, classe energética A++
- Cabo de 3 m
- 64 SMD LED
- 930 Lux (1 m)
- 2500 lúmenes
- 6000 Kelvins
- IP54



€ 65,90

~~€ 81,90~~

↕ 275 x 215 x 90 mm | Peso 1,1 Kg

Art. 32081C

Projector Trabalho LED T2500 com tripé telescópico removível

Estrutura metálica de 3 pernas para maior estabilidade
- Lâmpada rotativa de 360°



€ 91,00

~~€ 113,40~~



Iluminação de trabalho série BONNET e W

Iluminação de trabalho para utilização em compartimentos de motores e em habitáculos.

Art. 32073

Gambiarras de trabalho de LED BONNET 1200

Para compartimentos de motores/habitáculos e por baixo de veículos, gancho telescópico extensível para uma amplitude de 1100 a 1700 mm, luminária amovível. LED SMD 12 W

- Classe energética A++
- 1200 lúmenes
- IP54
- 240 V
- Cabo de 5 m H05RNF 2 x 1,00 mm²



↕ 1100/1700 mm
Peso 2,13 Kg

€ 78,50

~~€ 104,00~~

Art. 32078

Projektor de trabalho de LED W1000, recarregável

Projektor de trabalho compacto e potente em forma de volante, níveis de luminosidade reguláveis, base magnética potente e oscilável a 170°.

- Autonomia 4 h
- Tempo de carregamento 4 h
- Bateria Li-Ion 7,4 V / 2200 mAh
- LED CPB 10 W
- 400 - 1000 lúmenes
- 6400 Kelvins
- IP65

Fornecido com:

Carregador 230 V art. 32070AL

Adaptador de carregamento para automóvel 12/24 V art. 32070DL

Acessórios

Barra telescópica art. 32078-01
Suporte art. 32078-02



↕ 172 x 55 x 150 mm
Peso 0,72 Kg

€ 75,00

~~€ 92,40~~

Art. 32078-03

Projector de trabalho de LED W1000 com calha de guia

Posicionamento individual da luminária com fixação por meio de parafuso de ajuste na calha de guia, ganchos telescópicos extensíveis para uma amplitude de 1200 a 1900 mm. O suporte 32078-02 permite a aplicação de várias luminárias na calha de guia.

Fornecido com:

Projector de trabalho de LED art. 32078

Barra telescópica art. 32078-01

Suporte art. 32078-02

Carregador 230 V Art. 32070AL

Adaptador de carregamento para automóvel 12/24 V art. 32070DL



↕ 1200 / 1900 mm
Peso 1,95 Kg

€ 103,00

~~€ 134,40~~



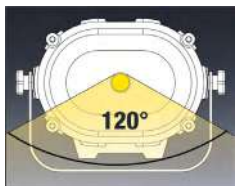
Iluminação de trabalho HEXA

Os projetores de trabalho **HEXA** destacam-se pela sua caixa típica, hexagonal e em alumínio, com proteção das margens em borracha. São resistentes a impactos (IK07) e leves. Os projetores de trabalho estão protegidos contra a entrada de pó e jatos de água (IP65), o que os torna ideais para a utilização no interior e exterior. A tecnologia LED COB permite um feixe luminoso homogêneo, com um grande ângulo de luz de 120°. A base de apoio integrada e flexível pode ser oscilada a 180° e montada sobre tripés.

Art. 3202x

Foco industrial COB LED, alumínio

- COB LED com ângulo de 120°
- Grande longevidade (50000 h)
- Sólido e leve
- IP67: Ideal para uso externo



Art. 32027

Foco Industrial 40W COB-LED, alumínio

- 50 W
- Classe energetica A++
- 4000 lumen
- IP65 / IK07
- 5 m di cavo
- 230 V



Art.	Descrição	Pot.	Medidas	Peso	PVP €	Promo €
32025	Sem fios a bateria, 11.1 V e autonomia de 3,5 h	10 W	225x220x77 mm	1,4 Kg	128,00	99,00
32026	240 V 50/60 Hz com cabo de 5 m	35 W	184x164x47 mm	1 Kg	158,00	103,00

↕ 270 x 240 x 77 mm Peso 2,3 Kg

€ 129,50

€ 167,50



Art. 32030

Foco de trabalho sem fios Color Control HEXA

- LED COB HIGH CRI de 20 W
- Autonomia de 2,5 - 8 h
- Tempo de carregamento de 3 - 4 h
- Bateria Li-Ion 11,1 V / 4400 mAh
- 400 - 1400 lúmenes
- 5700 Kelvin
- IP65

Fornecido com:

Carregador 230 V art. 32029AL

Accessórios

- Tripé telescópico art. 32025-3
- Tripé telescópico com rodas art. 32025-4



Iluminação Color Control

Especialmente concebidas para um acerto correto da cor e para fins de controlo da qualidade, sendo assim particularmente indicadas para oficinas de pintura. O LED COB possui um ângulo especialmente amplo e um valor CRI ("Color Rendering Index", índice de reprodução cromática) particularmente elevado de 95, atingindo quase condições de luz do dia para uma reprodução natural da cor.

€ 140,00

↕ 225 x 220 x 70 mm | Peso 1,4 Kg

~~€ 168,00~~

Art. 32033

Gambiarra portátil recarregável Color Control

- LED COB HIGH CRI 5 W
- Autonomia 3 - 3,5 h
- Tempo de carregamento 4 - 4,5 h
- Bateria Li-Ion 3,7 V / 2600 mAh
- 180 - 380 lúmenes
- IP65 / IK07

Fornecido com:

Base de carregamento art. 32032LS
Carregador 230 V art. 32070AL

Accessórios

Adaptador de carregamento para automóvel 12/24 V art. 32070DL



€ 61,00

↕ 190 x 56 x 36 mm
Peso 0,6 Kg

~~€ 78,00~~

Art. 32035

Lanterna LED de bolso tipo caneta 1 W Color Control em alumínio

Cabe em qualquer bolso.

- LED COB HIGH CRI 1 W
- Autonomia 2 h
- 100 lúmenes
- IPX4

Accessórios

Pilhas AAA (2x) art. 32013



€ 17,90

↕ 138 mm, Ø 16 mm
Peso 0,07 Kg

~~€ 26,20~~

Art. 32036

Mala com iluminação para Color Control

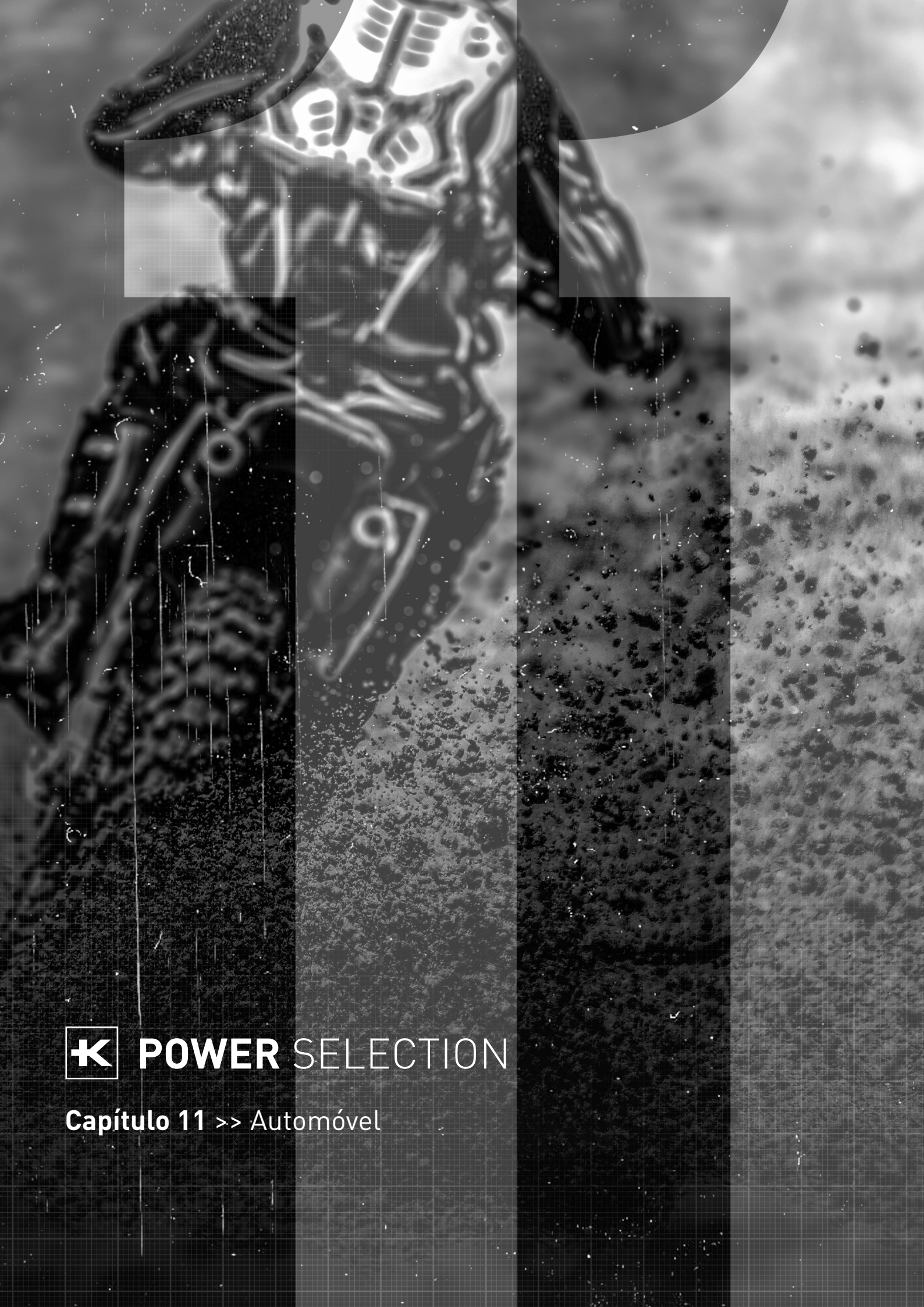
Conjunto completo fornecido em mala rígida resistente a impactos, com revestimento em espuma EVA e 3 luminárias HIGH CRI Color Control.



€ 247,90

↕ 430 x 330 x 105 mm
Peso 4,2 Kg

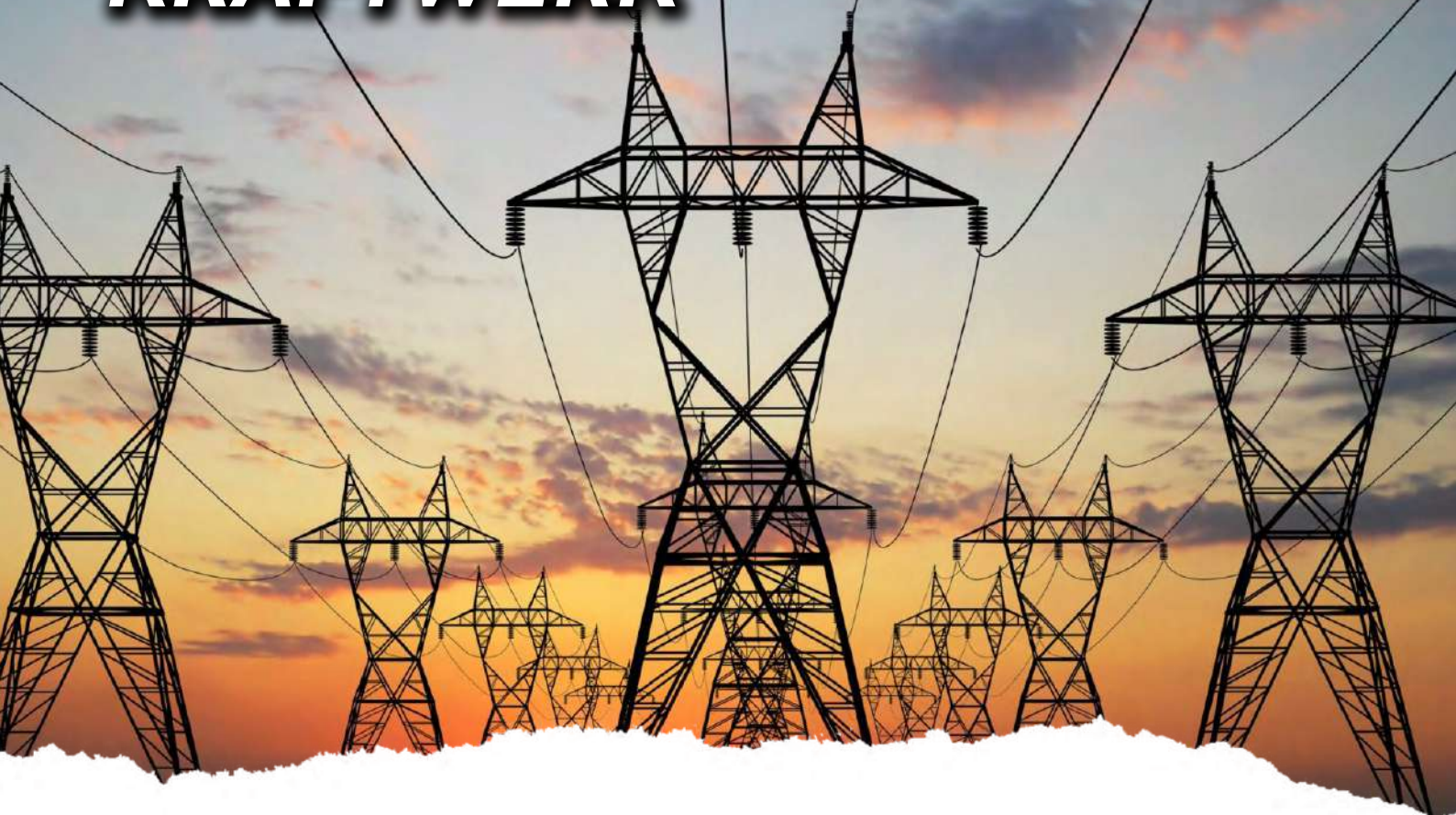
~~€ 321,40~~



K POWER SELECTION

Capítulo 11 >> Automóvel

O PLENO DA ENERGIA COM KRAFTWERK

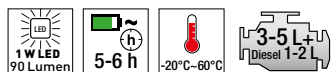


Art. 31318

Mini Booster multifunções 300A, 3.7 V-18000 mAh

Inicializador para carros de 12 V com motores a gasolina de até 5,0 l e diesel de até 2,0 l. Pode ser usado como power bank para carregar um telemóvel..

- Corrente inicial: 500 A
- Corrente contínua: 300 A
- Capacidade da bateria: 18000 mAh / 67 Wh
- Capacidade de carga: 14 V 1 A
- Saída USB: 5 V DC / 2A



12
VOLT

incl.



↕ 233 x 104 x 53 mm | Peso 1,1 Kg

€ 149,00

~~€ 181,00~~

Art. 31305

Booster 12 V 950/2500 A

- Capacidade da bateria: 12 V 24 Ah
- Tensão de carga: 230 V 50 Hz
- Capacidade de carga: 12 V 1,5 Ah
- Diâmetro do cabo: 25 mm²
- Comprimento do cabo: 160 cm



↕ 350 x 170 x 330 mm | Peso 9,8 Kg

€ 255,00

~~€ 312,00~~

Carregadores inteligentes e profissionais

- Para analisar, recarregar e manter baterias
- Também pode ser usado em veículos com função Start / Stop, graças à opção Boost (Art. 31313/31314)
- Diagnóstico do estado da bateria
- Possibilidade de recarregar baterias completamente descarregadas
- Livre de faíscas, proteção de troca de pólos e curto-circuitos
- Protege a eletrónica de bordo do veículo
- Programa de dessulfatação automática
- Modo "Inverno" para carregamento ideal em climas frios
- Uso prolongado graças aos microprocessadores
- Leitura das várias fases de carregamento via display LED
- Fornecido com terminais, cabo de bateria e tomada para isqueiro.



Art. 31311

Carregador de bateria inteligente 6/12V 1.1 A

- Consumo de energia: 30 W
- Tensão de operação: 6V: 2,2 - 14 Ah / 12V: 2,2 - 40 Ah
- Recarga de impulso: ✓
- Corrente de entrada: 220 - 240 V / 0,35 A
- Adequado para: SLA, AGM, WET, GEL, MF, Ca-Ca



6-12 V

€ 43,00

↕ 153,5 × 59 × 37,5 mm

~~€ 53,70~~

Art. 31312

Carregador de bateria inteligente 12 V 3.8 A

- Consumo de energia: 60 W
- Tensão de operação: 12 V: 1,2 - 120Ah
- Recarga de impulso: ✓
- Corrente de entrada: 220 - 240 V / 0,6 A
- Adequado para: SLA, AGM, WET, GEL, MF, Ca-Ca



12 V

€ 59,90

↕ 175 × 65 × 43,5 mm

~~€ 75,30~~

Art. 31313

Carregador de bateria inteligente 12/24 V 7 A

- Consumo de energia: 135 W
- Tensão de operação: 12 V: 14 - 225 Ah / 24 V: 14 - 110 Ah
- Recarga de impulso: ✓
- Corrente de entrada: 220 - 240 V / 1,2 A
- Adequado para: SLA, AGM, WET, GEL, MF, Ca-Ca



12-24 V

€ 99,00

↕ 206 × 88,5 × 52 mm

~~€ 129,20~~

Art. 31314

Carregador de bateria inteligente 12/24 V 25 A

- Consumo de energia: 460 W
- Tensão de operação: 12 V: 50 - 450 Ah / 24 V: 25 - 230 Ah
- Recarga de impulso: ✓
- Corrente de entrada: 220 - 240 V / 4 A
- Adequado para: SLA, AGM, WET, GEL, MF, Ca-Ca



12-24 V

€ 239,00

↕ 305 × 135 × 70 mm

~~€ 301,70~~

Art. 3991

Estrado de mecânico em plástico com 6 rodas

- Sólido, compacto e indestrutível ABS plástico equipado com pega de transporte
- Forma ergonómica especial para o corpo, secções ajustáveis para os braços
- Encosto de cabeça almofadado
- Compartimentos para ferramentas e peças pequenas em ambos os lados
- 6 rodízios giratórios em borracha.



max.
120
kg

ABS



€ 51,00

± 1010 × 480 × 115 mm

~~€ 70,10~~

Art. 3989

Estrado de mecânico / banco, 2 em 1

- Quadro em alumínio
- Assento coberto de borracha



Max.
150
kg



2 EM 1

± 540 × 455 × 500 mm

€ 69,00

± 1020 × 455 × 150 mm

~~€ 94,90~~

Art. 3984

Banco de trabalho com base para ferramenta

- Com 5 rodas giratórias
- Estofado confortável
- Base para suporte de ferramentas



Max.
135
kg



max.
570 mm
min.
450 mm

€ 76,00

± 450 - 570 mm, Ø 450 mm

~~€ 104,90~~



O MAIS
VENDIDO
K



Art. 3981

Macaco hidráulico de rodas 2,5 T

- Sistema de bomba dupla para elevação rápida
- Altura de elevação de 100 a 460 mm
- Braço da bomba com protecção de borracha
- 3 pegas para transporte



€ 211,00

± 1010 × 480 × 115 mm

€ 298,00

Art. 3979

Par de preguiças 280-420 mm 3 T



€ 39,00

€ 49,60

Art. 397x

Macaco de garrafa hidráulico



Art.	Cap.	Min. mm	H1 mm	H2 mm	Max. mm	kg	PVP €	Promo €
3975	2 T	181	116	48	345	2.6	25,10	18,90
3976	6 T	216	127	70	413	4.5	38,60	28,90
3977	12 T	230	155	80	465	7.3	64,20	47,90
3978	20 T	242	150	60	452	11	85,70	63,90



Art. 401.900.000

Conjunto universal para trocar pneus, 5 peças

Composto por:

- Macaco hidráulico de rodas 2.5 t, de 100 a 460 mm (Art. 3981)
- Par de preguiças 3 t, de 280 a 420 mm (Art. 3979)
- Protectores de joelhos (Art. 38001)
- Chave de rodas em Cruz, 1/2", 17 - 19 - 22 mm (Art. 2582-12)
- Gambiarra portátil LED COB COMPACT MINI 180, recarregável (Art.)
- Luvas de trabalho em PU, XL (Art. 7905XL)



CONJUNTO!

€ 289,00

~~€ 412,00~~

Art. 3841

Esmeriladora

- Largura 180 mm



Art. 3838

Chave de Impacto Industrial 3/4"

- Fabricada em compósito resistente ao choque
- Corpo de alumínio reforçado
- Ajustável em 4 estágios



6 mm 3 mm	22000	0.6 kg	80 dBA	180 mm
1/4"	3/8" (10 mm)	3.5 (CFM)	90 max. psi	

3/4"	max.1830 Nm	271-1220 Nm	6500 1/min.	1150 1/min.	<15.04 m/s²	96.12 dBA
3.4 kg	215 mm	3/8"	12.5 AIR	241 l/min.	10 m	6.2 max. bar

€ 53,50

~~€ 69,50~~

€ 447,00

~~€ 598,00~~

Art. 3837k

Kit de chave de impacto pneumática, 24 peças

Com chave de impacto industrial de 1/2" 3837, 20 chaves caixa de impacto en CrMo, 2 extensões e adaptador para chaves caixa 3/4". Vem numa mala de plástico adequado para carros HIGHTECH.



€ 298,00

~~€ 404,00~~

Art. 31015

Conjunto pneumático

Com chave 1/2" 3834 e roquete de impacto 1/2" com função de ejeção rápida das chaves. Incluindo as 5 chaves de impacto mais usadas, extensão e adaptador universal.



€ 257,00

~~€ 333,00~~

Art. 32103

Chave de impacto a bateria, 1/2" 18 V

- 850 Nm de aperto
- Corpo compacto, ligeiro, bem equilibrado
- 0-2000 rpm / 0-3000 rpm para aplicações de grande velocidade
- Com 6 níveis de controlo de aperto (torque) digital



1/2"	Breakaway torque	Reverse torque	Tightening torque	Digital Clutch 5+ Max.	1 min.	1 min.	kg
1/2"	850	640	400	80-260	0-2000	0-3000	1.93

€ 540,00

~~€ 640,50~~

Art. 32104

Chave de impacto a bateria, 1/2" 18 V

- 1500 Nm de aperto
- Corpo sólido, bem equilibrado
- 0-1700 rpm / 0-2000 rpm para aplicações rápidas e potentes
- com 6 níveis de controlo de aperto (torque) digital



1/2"	Breakaway torque	Reverse torque	Tightening torque	Digital Clutch 5+ Max.	1 min.	1 min.	kg
1/2"	1500	1060	680	80-300	0-1700	0-2000	3.26

€ 629,00

~~€ 745,50~~

Art. 31011

Roquete pneumático



1/4"	40.7	6.7-40.7	850	>3	85
0.5	155	1/4"	10	113	6.2-7

€ 105,00

~~€ 159,50~~

Art. 380005

Jogo 16 chaves de caixa impacto 1/2"



CrMo



1/2"



14 10-11-12-13-14-15-16-17-18-19
21-22-23-24 mm



125 mm



72 mm

€ 59,00

± 270 x 185 x 58 mm

~~€ 92,60~~

Art. 3083

Jogo de 4 chaves de impacto com protecção 1/2", tipo longo



CrMo



1/2"



3 17-19-21 mm



72 mm

€ 30,50

± 145 x 130 x 43 mm

~~€ 41,50~~

Art. 381005

Jogo 7 chaves de caixa impacto longas parede fina 1/2"



CrMo



1/2"



6 10-11-12-13-14-15 mm



125 mm

€ 53,00

± 212 x 151 x 48 mm

~~€ 83,10~~

Art. 3084

Jogo de 12 chaves de impacto Torx 1/2"



CrMo



1/2"



12



T10-T15-T20-T25-T27-T30
T40-T45-T50-T55-T60-T70

€ 68,00

± 210 x 145 x 50 mm

~~€ 105,50~~

Art. 3086

Jogo de 12 chaves de impacto sextavada interior 1/2"



CrMo



1/2"



12



3-4-5-6-7-8-9-10
12-14-16-17 mm

€ 78,00

± 210 x 145 x 50 mm

~~€ 116,30~~

Art. 31004

Pesa ar digital profissional com display LCD

- Ecrã grande e escala bar / psi / kpa e kgf
- Construção anti-choque
- 3 funções em 1: medição de pressão, inflação e deflação
- Precisão de medida: +/- 1 %



€ 59,00

~~€ 94,90~~

Art. 505.001.001

Pinça amperimétrica 1000A

- Comprimento do cabo: 1 m
- Medição de tensão
- Medição de continuidade
- Modo de retenção de dados
- Abertura garra: 55 mm
- Tensão DC: 600 V ± (0.5%+5)
- Tensão AC: 600 V ± (1%+5)
- Corrente DC: 200/1000 A ± (2.5%+5)
- Corrente AC: 200/1000 A ± (2.5%+5)
- Resistência: 200 Ohm ± (1.2%+5)
- Frequência: 2 kHz ± (2%+5)
- Alimentação: 9 V x1
- IEC-6101010 CATII com proteção de sobretensão
- Ecrã digital LCD 16 mm com 3 dígitos
- Baterias e cabos incluídos



€ 119,00

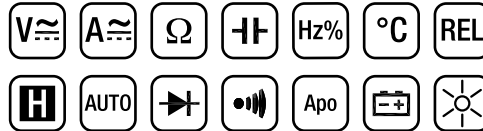
~~€ 198,50~~

↕ 250 x 100 x 46 mm | Peso 365 g

Art. 31130

Multímetro digital

- Mais de 10 funções
- Ecrã retroiluminado
- Intervalo de medida de temperatura de -55°C ~ 1'000°C
- Função hold



CAT. II 1000 V CAT. III 600 V



€ 65,00

~~€ 94,00~~

↕ 178 x 85 x 40 mm

Art. 31135

Termómetro digital por infravermelhos

- Campo de medida: -38°C a 520° C
- Precisão +/- 2°C
- Desliga automaticamente após 60s
- 2 pilhas AAA incluídas



€ 42,00

~~€ 73,00~~

Art. 2949-1

Taça plástica magnética, vermelha



€ 8,00

~~€ 10,00~~

Art. 2951

Recipiente magnético em aço inox

INOX



↕ 240 x 140 x 40 mm | Peso 1,2 Kg

€ 10,90

~~€ 17,10~~

Art. 2950

Recipiente magnético em aço inox

INOX



↕ Ø 150 x 40 mm | Peso 1,2 Kg

€ 5,90

~~€ 8,60~~

Art. 3196

Pesca peças telescópico magnético

- Capacidade max: 2 Kg
- Comprimento 130-630 mm



↕ Ø 11 mm

€ 8,00

~~€ 11,90~~

Art. 3198

Garra flexível com imã

- Capacidade max: 1 Kg



↕ 700 mm

€ 18,00

~~€ 24,30~~

Art. 38125

Kit de Reparação de Chapeiro Portátil 10 T

Para reparação da estrutura e painéis

- Conteúdo: Bomba manual com mangueira, cilindro de 150 mm, 4 extensões, ponta em cunha, base ranhurada, base plana, base dentada, base em V (90°), adaptador de rosca, afastador, tubo de ligação, ponta de borracha.
- Em mala de transporte com rodas.



↕ 1020 x 470 x 200 mm

€ 263,00

~~€ 321,30~~



K POWER SELECTION

Capítulo 12 >> Vestuário



Art. 36001x

Fato de trabalho S -XXXL

- Com bolsos nos joelhos para joelheiras

Art.	Tamanho
36001S	S
36001M	M
36001L	L
36001XL	XL
36001XXL	XXL
36001XXXL	XXXL



€ 56,90

~~€ 86,80~~

Art. 802.001.00x

Calças

- 65% algodão, 35% poliéster



Art.	Tamanho	PVP €	Promo €
802.001.001	S	58,00	42,50
802.001.002	M	58,00	42,50
802.001.003	L	58,00	42,50
802.001.004	XL	58,00	42,50
802.001.005	XXL	58,00	42,50
802.001.006	XXXL	58,00	42,50
* 36003S	S	49,80	32,15
* 36003XXL	XXL	49,80	32,15
* 36003XXXL	XXXL	49,80	32,15

* modelo antigo



Art. 36002x

Jardineiras

- Com bolsos nos joelhos para joelheiras



Art.	Tamanho
36002S	S
36002M	M
36002L	L
36002XL	XL
36002XXL	XXL



€ 45,30

~~€ 69,50~~

Art. 36008x

Calção Bermuda



Art.	Tamanho
36008S	S
36008M	M
36008L	L
36008XL	XL
36008XXL	XXL

€ 24,85

~~€ 38,90~~

Art. 36004x

Casaco

- Com bolso para telemóvel



Art.	Tamanho
36004S	S
36004M	M
36004L	L
36004XL	XL
36004XXL	XXL
36004XXXL	XXXL

€ 36,15

~~€ 56,00~~

Art. 36005x

Colete



Art.	Tamanho
36005S	S
36005M	M
36005L	L
36005XL	XL
36005XXL	XXL
36005XXXL	XXXL

€ 25,50

~~€ 38,90~~

Art. 36007x

Bata

- Com bolso para telemóvel



Art.	Tamanho
36007S	S
36007M	M
36007L	L
36007XL	XL
36007XXL	XXL
36007XXXL	XXXL

€ 36,80

~~€ 56,00~~

Art. 7905x

Luvas de trabalho em PU, 12 peças

- Excelente resistência a abrasão e repelente a óleo e massa.



Art.	Tamanho
7905M	M
7905L	L
7905XL	XL

€ 12,50

~~€ 14,90~~



Art. 36006

Protecção para Joelhos

- Em poliuretano maleável
- Pode ser inserido no fato, jardineiras e calças de trabalho
- Pode ser cortado ao tamanho necessário



€ 8,50

~~€ 14,90~~



www.tecniverca.pt | tecniverca@tecniverca.pt

Tel: 00351 219 584 273
Fax: 00351 219 577 133

SEDE: Estr. Municipal 1022 N.º 339 Pinhal da Areia
2860-302 Moita

FILIAL: Rua. Eng. Ferreira Dias N.º444 - Arm. 4
Zona Industrial Porto - Ramalde
4100-246 Porto

Promoção válida de 15 de Julho de 2019 até 29 de Fevereiro de 2020. Sujeito a alterações de modelos, preços e disponibilidade de stock. Imagens ilustrativas, sujeito a alteração de cores ou formatos. A Tecniverca não se responsabiliza por erros tipográficos. I.V.A. Não Incluído

Revendedor autorizado: